

POLIČNI REGALI LIGHT

DODATNA OPREMA

TEHNIČNE OPOMBE

SERIJSKE BARVE



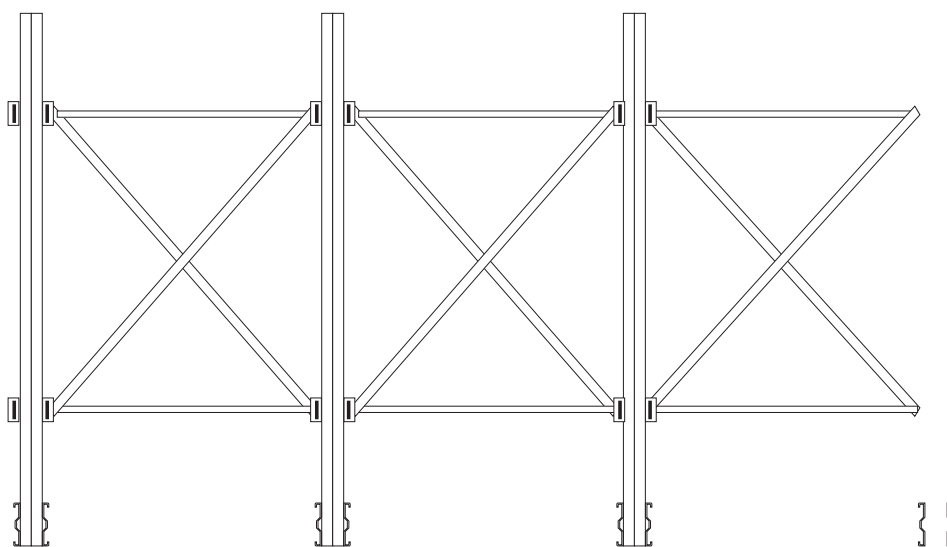
- RAL 5010 stebri in konzole
- RAL 7038 konzole
- Galvanizirani križi in pribor

Samostojni regali, posebej primerni za hrambo dolgih materialov, ki niso zelo težki. Uporaba konzol omogoča skladiščenje večjih proizvodov in proizvodov različnih oblik. Izdelani v celoti iz jekla kakovosti 3.1 in strojno oblikovan. V peči za praškasto lakiranje izdelana prevleka iz epoksidnega prahu.

Referenčni standard za teoretični izračun je: ACAI - CISI.

Referenčni standard za materiale je: UNI EN ISO 10025.

MONTAŽNI KRIŽI



POMEMBNO

(pred naročanjem pozorno preberite)

Tla in stropi

Morajo biti v dobrem stanju, brez lukenj in izrazitejših neravnin, imeti morajo ustrezno sestavo za nosilnost regalov in obremenitev stebrov. Pri montaži v vmesnem nadstropju ali na asfaltni površini se je treba obvezno posvetovati s strokovnjakom, ki mora oceniti primernost stropa in nosilnost tal.

Sestava razpetin

Za določitev višine stebrov in števila polic upoštevajte, poleg preseka polic, tudi dimenzije materiala in 200 mm prostora za premikanje. Globina podnožja mora biti enaka ali večja od dimenzij materiala, police pa ne smejo biti večje od navedenega podnožja. Dolžina križa mora biti taka, da omogoča previs paketa na koncih, pri čemer ne sme preseči polovice razdalje med stebri. Za gibke tovore je priporočljivo uporabiti križe dolžine 1000 mm. Regal naj ima najmanj 2 konzoli na steber z maks. razmikom 800 mm. Nalaganje samo ene strani dvostranskih regalov ne zmanjša stabilnosti konstrukcije.

Varnost

Stebri morajo biti obvezno pritrjeni v tla, in sicer z 2 sidroma (če so regali enostranski ali dvostranski). Poškodovane elemente je treba takoj zamenjati.

Nosilnosti

Za vsako vrsto konzol je treba na vidnem mestu namestiti ploščico, ki kaže maks. nosilnost stebrov in konzol. Navedene nosilnosti pomenijo enakomerno porazdeljen tovor na konstrukciji, sestavljeni in uporabljeni v skladu z našimi navodili, ob upoštevanju, da morajo biti najtežji predmeti na dnu regala. Regalov ne obremenjujte do meje nosilnosti.



DODATNA OPREMA

Pritrdilni elementi in police

TEHNIČNE OPOMBE

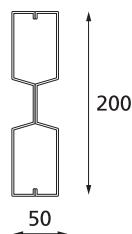
Za drugačne dimenzije in nosilnosti se posvetujte z našim prodajnim oddelkom.

Montažni križi

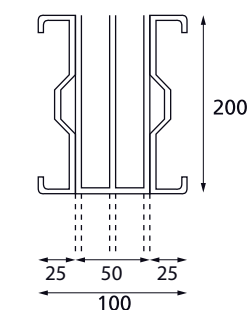
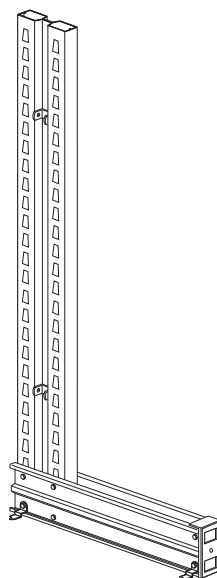
SERIJSKE BARVE



■ RAL 5010 stebri in konzole
■ Galvanizirani križi in pribor



PREREZ STEBRA



PREREZ PODNOŽJA

STEBRI Z ENOJNIM PODNOŽJEM

že sestavljeni, in sicer iz:

1 navpičnega nosilca, debeline 20/10

2 polovičnih podnožij, debeline 20/10

2 sider

4 ploščic za sidra 1 čelne ploščice

4 pritrdilnih mest za križe

6 vijakov TE 16 x 80 z maticami in podložkami,

razmik: 70 mm

STEBRI Z DVOJNIM PODNOŽJEM

že sestavljeni, in sicer iz:

1 navpičnega nosilca,

debeline 20/10

2 polovičnih podnožij, debeline 20/10

2 sider

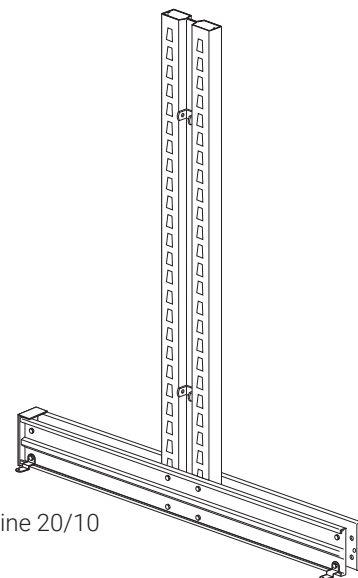
4 ploščic za sidra

2 čelnih ploščic

4 pritrdilnih mest za križe

8 vijakov TE 16 x 80 z maticami in podložkami,

razmik: 70 mm



ARTIKEL	DIMENZIJE (mm)	NOSILNOST (*) (kg)
S7706	1940 x 500	1340
S7707	1940 x 600	1170
S7708	1940 x 700	1070
S7709	2500 x 500	1340
S7711	2500 x 600	1170
S7712	2500 x 700	1070
S7713	3060 x 500	1340
S7714	3060 x 600	1170
S7716	3060 x 700	1070

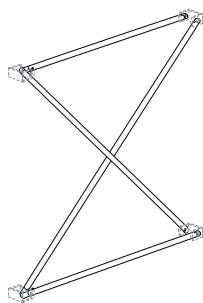
ARTIKEL	DIMENZIJE (mm)	NOSILNOST (*) (kg)
S7721	1940 x 500 + 500	1340 + 1340
S7722	1940 x 600 + 600	1170 + 1170
S7723	1940 x 700 + 700	1070 + 1070
S7724	2500 x 500 + 500	1340 + 1340
S7726	2500 x 600 + 600	1170 + 1170
S7727	2500 x 700 + 700	1070 + 1070
S7728	3060 x 500 + 500	1340 + 1340
S7729	3060 x 600 + 600	1170 + 1170
S7731	3060 x 700 + 700	1070 + 1070

MERITEV DIMENZIJ REGALA

Za izračun skupnih dimenzij regala je treba:

1.) Sešteti nazivne dolžine povezovalnih križev.

2.) Dodati 180 mm skupni izračunani dolžini in 200 mm globini, da dobite končne dimenzije, vključno s podnožji.



KRIŽI ZA POVEZAVO STEBROV

debelina 15/10, sestavljeni iz:

2 prečnih profilov

2 diagonalnih profilov

6 vijakov TCEI 8 x 20 z maticami

ARTIKEL	DIMENZIJE (mm)	NOSILNOST (*) (kg)
S7821	1000 x 1150 višine	20
S7822	1200 x 1150 višine	20
S7823	1400 x 1150 višine	30

(*) Nosilnosti stebrov in konzol pomenijo maksimalno obremenitev pri enakomerno razporejenem tovoru.

DODATNA OPREMA

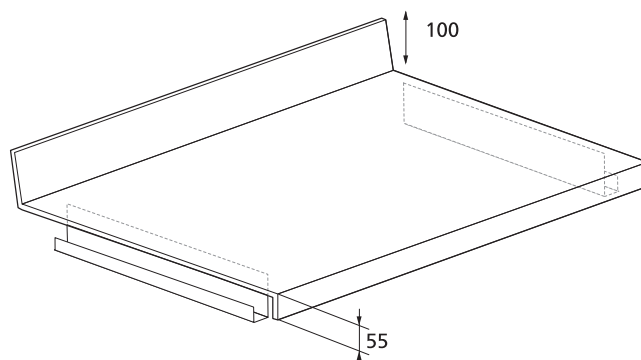
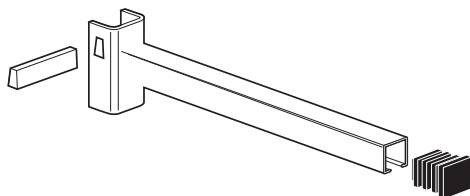
Pritrdilni elementi in police

TEHNIČNE OPOMBE

Za drugačne dimenzije in nosilnosti se posvetujte z našim prodajnim oddelkom.



- RAL 7038 police
- Galvaniziran pribor



KONZOLE

iz jeklenih C- profilov 50 x 50 mm, debeline 20/10, s trapezastim varnostnim zatičem in plastičnim čepom

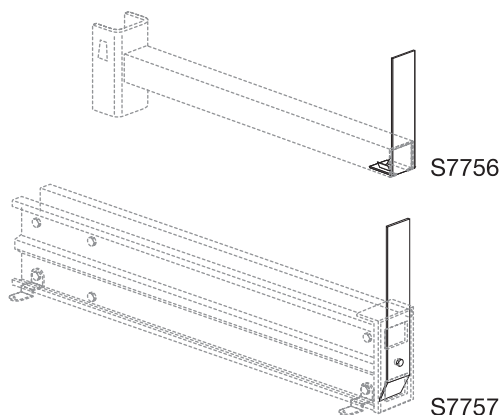
ARTIKEL	DIMENZIJE (mm)	NOSILNOST (*) (kg)
S7831	500	230
S7836	600	185
S7841	700	160

Police

jeklo, debeline 15/10, kot opora za tovor na konzolah ne nameščajte na podnožje

ARTIKEL	DIMENZIJE (mm)	NOSILNOST (*) (kg)
S7776	1000 x 500	230
S7781	1000 x 600	185
S7786	1000 x 700	160

Uporaba samo v povezavi s križi 1000 mm (artikel S7821)
Police je treba zavarovati z vijaki ali kovicami (izvede kupec)



GALVANIZIRANA KONČNA OMEJEVALA

ARTIKEL	OPIS
S7756	150 mm višine za konzole, opremljene s prižemno ploščico in vijaki TCEI 8 x 20 ne nameščajte, če je nameščena polica
S7757	150 mm višine za podnožje, opremljeno z vijaki 8 x 16 in matico

CANTILEVER

PORTATA COLONIA PER FRONTE kg.

ALTEZZA 1ª MENSOLA DA TERRA mm

DISTANZA TRAI LIVELLI DI CARICO mm

LIVELLI DI CARICO N°

PORTATA MASSIMA PER MENSOLA CON CARICO UNIFORMEMENTE DISTRIBUITO

ART. DA mm = kg.

ART. DA mm = kg.

LA SOMMA DELLA PORTATA DEI LIVELLI DEVE ESSERE PARI O INFERIORE ALLA PORTATA AMMESSA SULLA COLONNA

ANNO DI COSTRUZIONE

La legge deve essere compilata ed inserita nella colonna di sinistra dell'ordine di lavoro, alla base della colonna di destra. I dati inseriti in questa colonna sono destinati a essere utilizzati per la produzione di un disegno tecnico. Il cliente deve indicare il tipo di carico e il tipo di uso. Il cliente deve indicare il tipo di carico e il tipo di uso. Il cliente deve indicare il tipo di carico e il tipo di uso.

S6955

NAPISNA PLOŠČA

ARTIKEL	DIMENZIJE (mm)	OPIS
S6955	325 x 325 višine	napisna ploščica za regal



S7846

DODATNO SIDRO

ARTIKEL	DIMENZIJE (mm)	OPIS
S7846	ø 8 x 75	sidro za pritrditev v tla (vijaki M8)

(*) Nosilnosti stebrov in konzol pomenijo maksimalno obremenitev pri enakomerno razporejenem tovoru.