

# POLIČNI REGALI MICRO-MINI-MAXI

## DODATNA OPREMA

## TEHNIČNE OPOMBE

Regali višin 3424 mm in 3952 mm so opremljeni z opornikom, odpornim proti udarcem in 2 pritrdilnima profiloma s sidri za stensko montažo.

## SERIJSKE BARVE

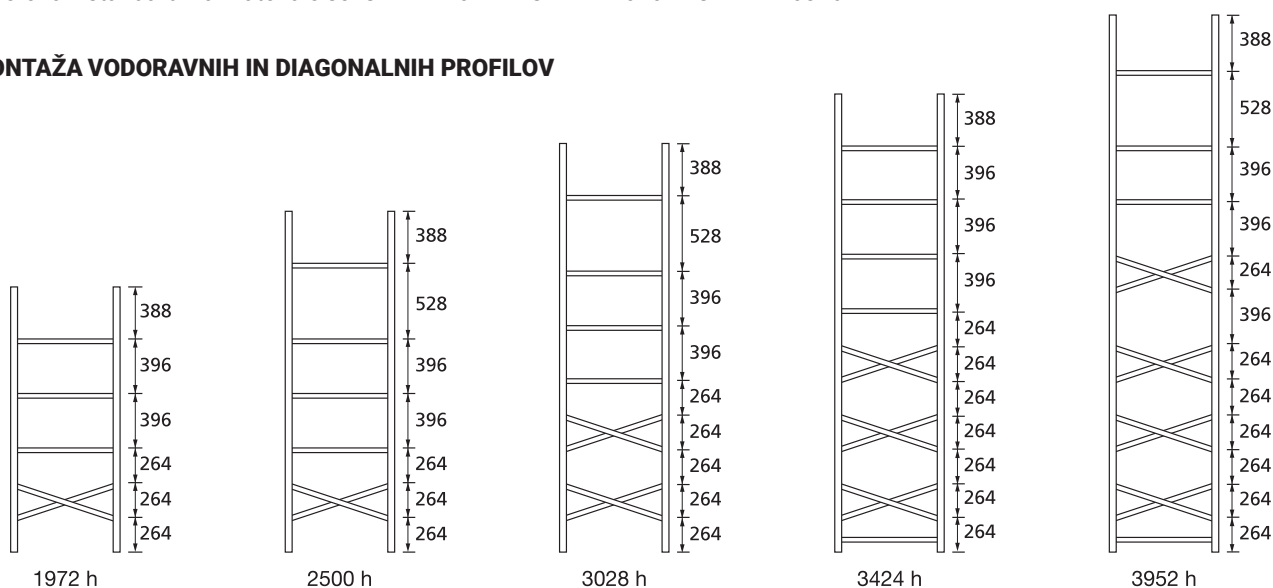


- Galvanizirano
- RAL 7038 vrata in predalne enote

Izdelani iz prvovrznega hladno preoblikovanega jekla kakovosti 3.1, galvanizirani skladno s Sendzimirjevimi postopki. Glavna lastnost teh regalov je popolna povezljivost. Uporabljeni stroji in visokotehnološka avtomatska oprema je bila zasnovana za izdelavo proizvodov s kar največjo zanesljivostjo in za zmanjšanje odpada proizvodnega materiala. **Elementi v treh možnih konfiguracijah**, med seboj popolnoma združljivi, se razlikujejo v nosilnosti stranic iz sestavi polic. Vodoravni ojačitveni profili, diagonalni ojačitveni profili, police in pribor so skupni vsem konfiguracijam. Modularna zasnova omogoča hitre spremembe konfiguracij in razširitev sistemov. Regali imajo TÜV-GS atest, ki jamči za kakovost in varnost. Referenčni standardi za teoretični izračun so: UNI EN 15620.

Referenčni standardi za materiale so: UNI EN 10149 - UNI EN 10204 - UNI EN 10346.

## MONTAŽA VODORAVNIH IN DIAGONALNIH PROFILOV



## POMEMBNO

(pred naročanjem pozorno preberite)

### Tla in stropi

Morajo biti v dobrem stanju, brez lukenj in izrazitejših neravnin, imeti morajo ustrezno sestavo za nosilnost regalov. Pri montaži v vmesnem nadstropju ali na asfaltni površini se je treba obvezno posvetovati s strokovnjakom, ki mora oceniti primernost stropa in nosilnost tal.

### Sestava razpetin

Za stranice z višino do 3028 mm je treba 1. raven polic namestiti na višini največ 700 mm od tal, vse naslednje ravni pa z medsebojno razdaljo 500 mm, in sicer na dolžini najmanj 4 zaporednih razpetin. **Stranice z višino nad 3028 mm morajo imeti 1. raven polic na višini največ 200 mm od tal in vse naslednje ravni z medsebojno razdaljo 300 mm; pri razmikih med policami od 300 mm do 700 mm bo nazivna nosilnost stranic zmanjšana za 50 %.** Če je razdalja med policami večja od določenih in če je število razpetin manjše od 4, je priporočljivo police ojačati (s sponami za stensko montažo na straneh in zadaj ali s povezavo med 2 vrstama polic iste višine ali s pritrditvijo stranic v tla) za večjo stabilnost konstrukcije. **Če je stenska montaža nujna, preverite konsistenco sten, ki morajo biti ustrezne, da bi lahko nudile dovolj upora pri normalnih obremenitvah in naključnih udarcih.** **Regale z višino nad 5-kratnikom globine, ki niso pritrjeni ob steno ali ki nimajo povezave 2 ali več polic na isti višini, je treba obvezno sidrati v tla (pri dvostranskih regalih upoštevajte celotno globino polic).**

### Varnost

Varnostni kavlji morajo biti vedno vstavljeni v vodoravne nosilce. Poškodovane elemente je treba takoj zamenjati. Na področjih s seizmičnim delovanjem je vsakršna montaža na steno prepovedana. Regali so primerni za ročno natovarjanje in ne z viličarji ali paletnimi vozički.

### Nosilnosti

Za vsako vrsto polic je treba na vidnem mestu namestiti ploščico, ki kaže maks. nosilnost stranic in polic. Navedene nosilnosti pomenijo enakomerno porazdeljen tovor na konstrukciji, izvedeni in uporabljeni v skladu z našimi navodili. **Regalov ne obremenjujte do meje nosilnosti.**



**DODATNA OPREMA**

Predalne enote  
Paneli  
Nosilni profili  
Vrata  
Pladnji

**TEHNIČNE OPOMBE**

Regali višin 3424 mm in 3952 mm so opremljeni z opornikom, odpornim proti udarcem in 2 pritrdilnima profiloma s sidri za stensko montažo.

**SERIJSKE BARVE**

Galvanizirano

**STRANICE MICRO** za lahke in velike tovore

že sestavljene, in sicer iz:

2 navpičnih nosilcev, debeline 10/10

2 jekleni podnožji

vodoravnih in diagonalnih profilov

razmik: 33 mm

nazivna nosilnost: 1500 kg

ARTIKEL	DIMENZIJE (mm)	VODORAVNI PROFILI	DIAGONALNI PROFILI
S1000	1972 x 320	3	2
S1005	1972 x 400	3	2
S1010	1972 x 500	3	2
S1015	1972 x 600	3	2
S1030	2500 x 320	4	2
S1035	2500 x 400	4	2
S1040	2500 x 500	4	2
S1045	2500 x 600	4	2
S1060	3028 x 320	4	4
S1065	3028 x 400	4	4
S1070	3028 x 500	4	4
S1075	3028 x 600	4	4

**STRANICE MINI** za srednje težke tovore,

sestavljene iz:

2 navpičnih nosilcev, debeline 12,5/10

2 jekleni podnožji

vodoravnih in diagonalnih profilov

razmik: 33 mm

nazivna nosilnost: 2000 kg

ARTIKEL	DIMENZIJE (mm)	VODORAVNI PROFILI	DIAGONALNI PROFILI
S1335	1972 x 320	3	2
S1340	1972 x 400	3	2
S1345	1972 x 500	3	2
S1350	1972 x 600	3	2
S1355	1972 x 700	3	2
S1360	1972 x 800	3	2
S1375	2500 x 320	4	2
S1380	2500 x 400	4	2
S1385	2500 x 500	4	2
S1390	2500 x 600	4	2
S1395	2500 x 700	4	2
S1400	2500 x 800	4	2
S1415	3028 x 320	4	4
S1420	3028 x 400	4	4
S1425	3028 x 500	4	4
S1430	3028 x 600	4	4
S1435	3028 x 700	4	4
S1440	3028 x 800	4	4

**SKUPNE DIMENZIJE REGALA**

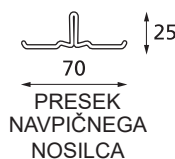
Za izračun skupnih dimenzij regalov je treba:

1.) sešteti nazivne dolžine polic in prišteti 6 mm za vsako razpetino.

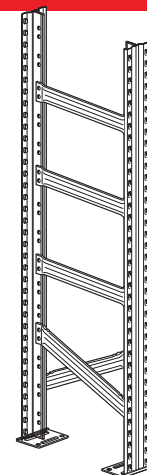
2.) dodati 100 mm skupni izračunani dolžini, da dobite končne dimenzije, vključno s podnožji.

Primer: regal, sestavljen iz 3 razpetin nazivne dolžine 1200 mm bo imel skupno dolžino 3718 mm.

$(1200 + 6) + (1200 + 6) + (1200 + 6) + 100 = 3718$  mm.



PRESEK NAVPIČNEGA NOSILCA

**STRANICE MAXI** za srednje do težke tovore,

sestavljene iz:

2 navpičnih nosilcev, debeline 18/10

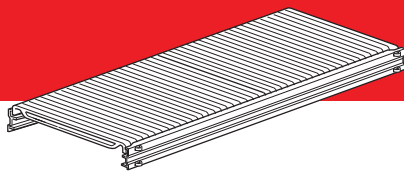
2 jekleni podnožji

vodoravnih in diagonalnih profilov

razmik: 33 mm

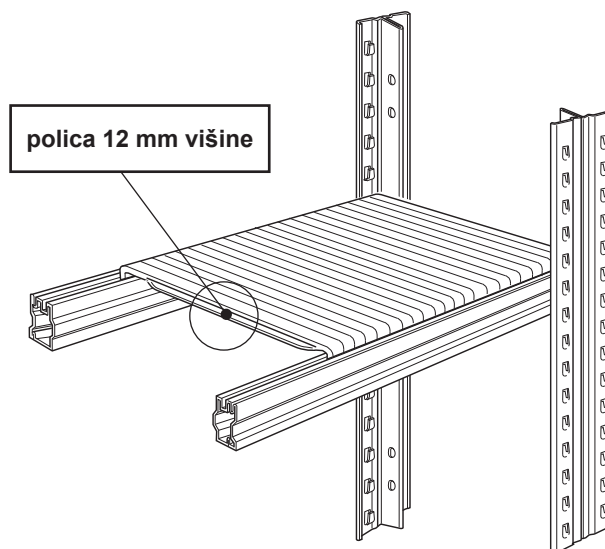
nazivna nosilnost: 3600 kg

ARTIKEL	DIMENZIJE (mm)	VODORAVNI PROFILI	DIAGONALNI PROFILI
S2050	1972 x 320	3	2
S2055	1972 x 400	3	2
S2060	1972 x 500	3	2
S2065	1972 x 600	3	2
S2070	1972 x 700	3	2
S2075	1972 x 800	3	2
S2090	2500 x 320	4	2
S2095	2500 x 400	4	2
S2100	2500 x 500	4	2
S2105	2500 x 600	4	2
S2110	2500 x 700	4	2
S2115	2500 x 800	4	2
S2130	3028 x 320	4	4
S2135	3028 x 400	4	4
S2140	3028 x 500	4	4
S2145	3028 x 600	4	4
S2150	3028 x 700	4	4
S2155	3028 x 800	4	4
S2170	3424 x 320	4	6
S2175	3424 x 400	4	6
S2180	3424 x 500	4	6
S2185	3424 x 600	4	6
S2190	3424 x 700	4	6
S2195	3424 x 800	4	6
S2210	3952 x 320	3	8
S2215	3952 x 400	3	8
S2220	3952 x 500	3	8
S2225	3952 x 600	3	8
S2230	3952 x 700	3	8
S2235	3952 x 800	3	8



**REGALI MICRO** s policami 600–900 x 12 mm višine debeline 4/10 in 2 vodoravna nosilca 47 mm višine in debeline 4/10, s priloženimi 4 varovali art. S1305

ARTIKEL	DIMENZIJE (mm)	POLICE 600 (mm)	POLICE 900 (mm)	NOSILNOST (*) (kg)
S1090	900 x 320	-	1	280
S1095	900 x 400	-	1	235
S1100	900 x 500	-	1	185
S1105	900 x 600	-	1	150
S1120	1200 x 320	2	-	205
S1125	1200 x 400	2	-	205
S1130	1200 x 500	2	-	205
S1135	1200 x 600	2	-	205
S1150	1500 x 320	1	1	145
S1155	1500 x 400	1	1	145
S1160	1500 x 500	1	1	145
S1165	1500 x 600	1	1	145



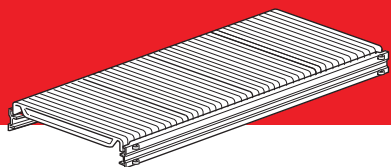
**REGALI MINI** s policami 600–900 x 12 mm višine, debeline 4/10 in 2 vodoravnima nosilcema 47 mm višine, debeline 5/10 s priloženimi 4 varovali art. S1305

ARTIKEL	DIMENZIJE (mm)	POLICE 600 (mm)	POLICE 900 (mm)	NOSILNOST (*) (kg)
S1535	900 x 320	-	1	305
S1540	900 x 400	-	1	235
S1545	900 x 500	-	1	185
S1550	900 x 600	-	1	150
S1555	900 x 700	-	1	130
S1565	1200 x 320	2	-	275
S1570	1200 x 400	2	-	275
S1575	1200 x 500	2	-	260
S1580	1200 x 600	2	-	210
S1585	1200 x 700	2	-	180
S1595	1500 x 320	1	1	175
S1600	1500 x 400	1	1	175
S1605	1500 x 500	1	1	175
S1610	1500 x 600	1	1	175
S1615	1500 x 700	1	1	175

**REGALI MAXI** s policami 600-900 x 12 mm višine, debeline 4/10, in 2 vodoravnima nosilcema 47 mm višine, debeline 6/10, s priloženimi 4 varovali art. S1305

ARTIKEL	DIMENZIJE (mm)	POLICE 600 (mm)	POLICE 900 (mm)	NOSILNOST (*) (kg)
S2410	900 x 320	-	1	305
S2415	900 x 400	-	1	235
S2420	900 x 500	-	1	185
S2425	900 x 600	-	1	150
S2430	900 x 700	-	1	130
S2440	1200 x 320	2	-	320
S2445	1200 x 400	2	-	320
S2450	1200 x 500	2	-	260
S2455	1200 x 600	2	-	210
S2460	1200 x 700	2	-	180
S2470	1500 x 320	1	1	205
S2475	1500 x 400	1	1	205
S2480	1500 x 500	1	1	205
S2485	1500 x 600	1	1	205
S2490	1500 x 700	1	1	205
S2500	1800 x 320	-	2	140
S2505	1800 x 400	-	2	140
S2510	1800 x 500	-	2	140
S2515	1800 x 600	-	2	140
S2520	1800 x 700	-	2	140

(\*) Navedene nosilnosti veljajo za enakomerno razporejeno tovarno obremenitev.

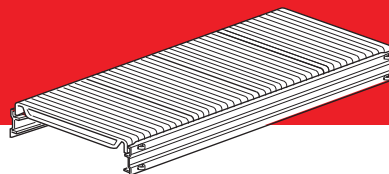


**REGALI MINI** s policami 300 x 25 mm višine, globine 400, 500 in 600 mm z debelino 4/10, globine 700 in 800 mm z debelino 5/10, in 2 vodoravnima nosilcema 47 mm višine, debeline 5/10, s priloženimi 4 varovali art. S1305

ARTIKEL	DIMENZIJE (mm)	POLICE 300 (mm)	NOSILNOST (*) (kg)
S1655	900 x 400	3	390
S1660	900 x 500	3	390
S1665	900 x 600	3	345
S1670	900 x 700	3	330
S1675	900 x 800	3	260
S1690	1200 x 400	4	275
S1695	1200 x 500	4	275
S1700	1200 x 600	4	275
S1705	1200 x 700	4	275
S1710	1200 x 800	4	250
S1725	1500 x 400	5	175
S1730	1500 x 500	5	175
S1735	1500 x 600	5	175
S1740	1500 x 700	5	175
S1745	1500 x 800	5	160

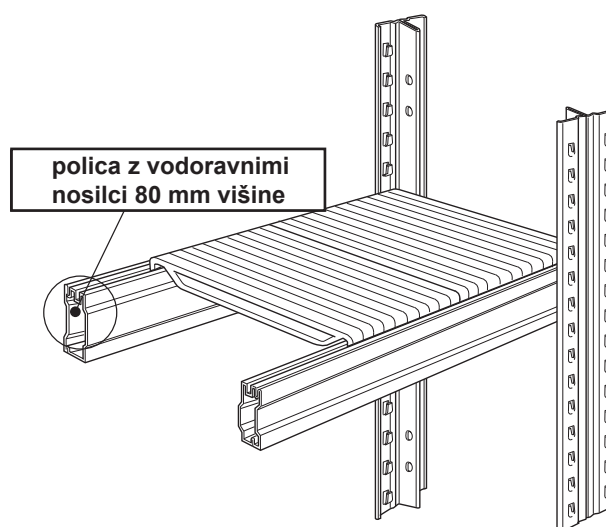
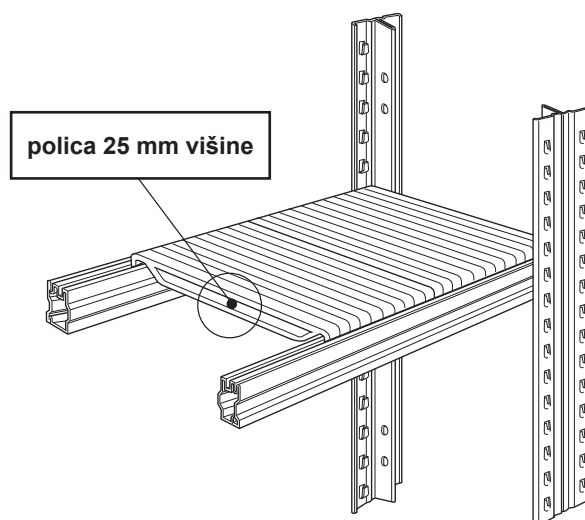
**REGALI MAXI** s policami 300 x 25 mm višine, globine 400, 500 in 600 mm z debelino 4/10, globine 700 in 800 mm z debelino 5/10, in 2 vodoravnima nosilcema 47 mm višine, debeline 6/10, s priloženimi 4 varovali art. S1305

ARTIKEL	DIMENZIJE (mm)	POLICE 300 (mm)	NOSILNOST (*) (kg)
S2560	900 x 400	3	450
S2565	900 x 500	3	420
S2570	900 x 600	3	345
S2575	900 x 700	3	330
S2580	900 x 800	3	260
S2595	1200 x 400	4	320
S2600	1200 x 500	4	320
S2605	1200 x 600	4	320
S2610	1200 x 700	4	320
S2615	1200 x 800	4	290
S2630	1500 x 400	5	205
S2635	1500 x 500	5	205
S2640	1500 x 600	5	205
S2645	1500 x 700	5	205
S2650	1500 x 800	5	180
S2665	1800 x 400	6	140
S2670	1800 x 500	6	140
S2675	1800 x 600	6	140
S2680	1800 x 700	6	140



**REGALI MAXI** s policami 300 x 25 mm višine, globine 400, 500 in 600 mm z debelino 4/10, globine 700 in 800 mm z debelino 5/10, in 2 vodoravnima nosilcema 80 mm višine, debeline 6/10, s priloženimi 4 varovali art. S1305

ARTIKEL	DIMENZIJE (mm)	POLICE 300 (mm)	NOSILNOST (*) (kg)
S2765	1500 x 500	5	640
S2770	1500 x 600	5	640
S2775	1500 x 700	5	550
S2780	1500 x 800	5	475
S2795	1800 x 500	6	530
S2800	1800 x 600	6	530
S2805	1800 x 700	6	530



(\*) Navedene nosilnosti veljajo za enakomerno razporejeno tovarno obremenitev.

## STRANSKI IN ZADNJI PANELI

Narejeni iz galvaniziranih jeklenih plošč, debeline 6/10, 200 in 300 mm, gladki ali luknjičasti z izvrtinami  $\varnothing$  5 mm. Vsak panel mora biti pritrjen na vodoravne in diagonalne ojačitvene profile, diagonalni profili pa na stranske panele oziroma vodoravni nosilci na zadnje panele.

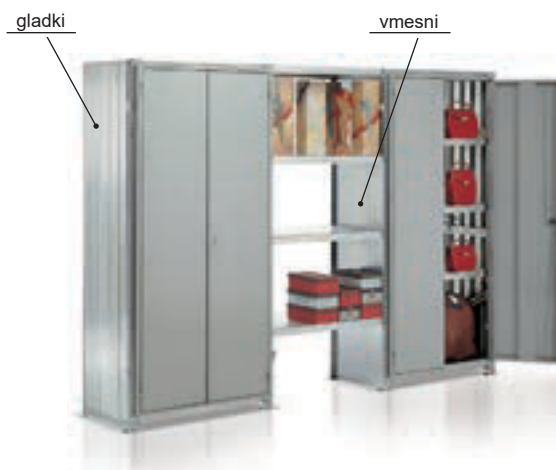
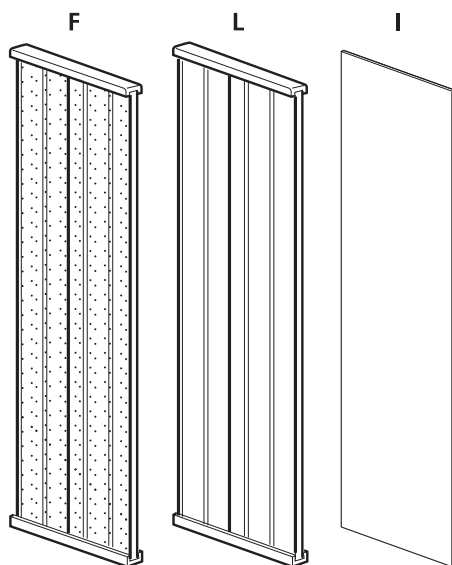
## VMESNI PANELI

Narejeni iz gladkih galvaniziranih jeklenih plošč, debeline 8/10.

Vstavijo se med navpične nosilce in police in ne zahtevajo pritrilnih kavljev

Regali višine nad 2500 mm lahko opremljeni s profili "H" PVC, da se omogoči prekrivanje dveh panelov.

Se lahko namestijo le med montažo regala.



## STRANSKI IN VMESNI PANELI

Opremljeni s kavlji, razen vmesnih, in U-profilom 29 mm za zapiranje zgornje in spodnje strani.

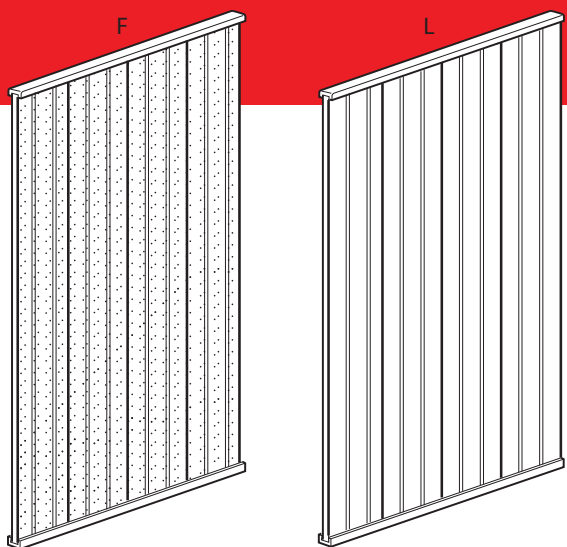
ARTIKEL	RAZLIČICA			DIMENZIJE (mm)	PANELI 200 (mm)	PANELI 300 (mm)
S3011	F	L	I	1972 x 320	-	1
S3016	F	L	I	1972 x 400	2	-
S3021	F	L	I	1972 x 500	1	1
S3026	F	L	I	1972 x 600	-	2
S3031	F	L	I	1972 x 700	2	1
S3036	F	L	I	1972 x 800	1	2
S3051	F	L	I	2500 x 320	-	1
S3056	F	L	I	2500 x 400	2	-
S3061	F	L	I	2500 x 500	1	1
S3066	F	L	I	2500 x 600	-	2
S3071	F	L	I	2500 x 700	2	1
S3076	F	L	I	2500 x 800	1	2
S3091	F	L	I	3028 x 320	-	1
S3096	F	L	I	3028 x 400	2	-
S3101	F	L	I	3028 x 500	1	1
S3106	F	L	I	3028 x 600	-	2
S3111	F	L	I	3028 x 700	2	1
S3116	F	L	I	3028 x 800	1	2

## DODATNI KAVLJI



S3070

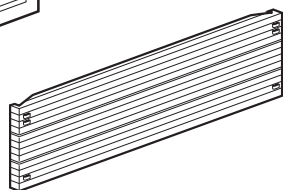
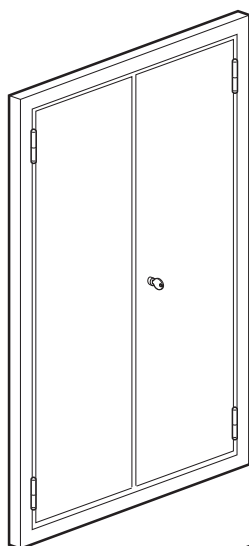
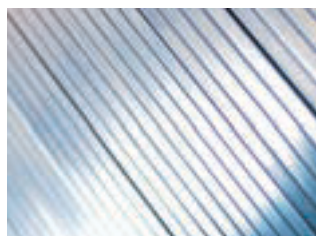
ARTIKEL	OPIS
S3070	za stranske panele



## ZADNJI PANELI

opremljeni s kavlji, razen vmesnih, z galvaniziranimi U-profilmi 29 mm za zapiranje zgornje in spodnje strani.

ARTIKEL	RAZLIČICA		DIMENZIJE (mm)	PANELI 300 (mm)
S3201	F	L	1972 x 900	3
S3206	F	L	1972 x 1200	4
S3211	F	L	1972 x 1500	5
S3216	F	L	1972 x 1800	6
S3226	F	L	2500 x 900	3
S3231	F	L	2500 x 1200	4
S3236	F	L	2500 x 1500	5
S3241	F	L	2500 x 1800	6
S3251	F	L	3028 x 900	3
S3256	F	L	3028 x 1200	4
S3261	F	L	3028 x 1500	5
S3266	F	L	3028 x 1800	6



### TROJNE OJAČITVENE LETVE

uporabijo se lahko tudi kot zadnji robni profil za regale

ARTIKEL	DIMENZIJE (mm)
S3540	900 x 300 višine
S3550	1200 x 300 višine
S3560	1500 x 300 višine
S3570	1800 x 300 višine



### DODATNI KAVLJI

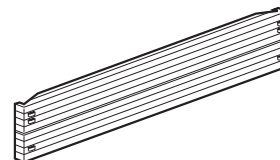
S3075

ARTIKEL	OPIS
S3075	za zadnje panele

### MONTAŽNA VRATA

z okvirjem, pritrdilnimi profili, vijaki in ključavnico z drogovi, praškasto lakirani z epoksi praški in termično obdelano v peči

ARTIKEL	DIMENZIJE (mm)
S3880	900 x 30 x 1960
S3885	1200 x 30 x 1960

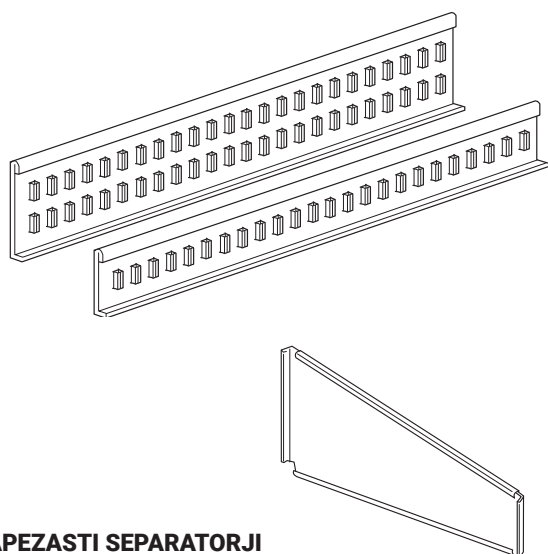


### DVOJNE OJAČITVENE LETVE

uporabijo se lahko tudi kot zadnji robni profil za regale

ARTIKEL	DIMENZIJE (mm)
S3535	900 x 200 višine
S3545	1200 x 200 višine
S3555	1500 x 200 višine
S3565	1800 x 200 višine

## PLADNJI



### ROBNI PROFILI za pladnje

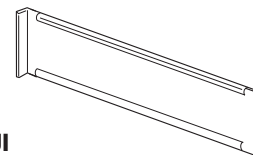
razmik utorov je 50 mm. Priporočljivo je, da je konstrukcija s pladnji z robnimi profili in separatorji na polici na višini 12 mm. Se ne montirajo, če so nameščeni zadnji paneli.

ARTIKEL	DIMENZIJE (mm)
S3405	900 x 100 višine
S3410	900 x 200 višine
S3415	1200 x 100 višine
S3420	1200 x 200 višine
S3425	1500 x 100 višine
S3430	1500 x 200 višine

### TRAPEZASTI SEPARATORJI

za pladnje 100/200 mm višine

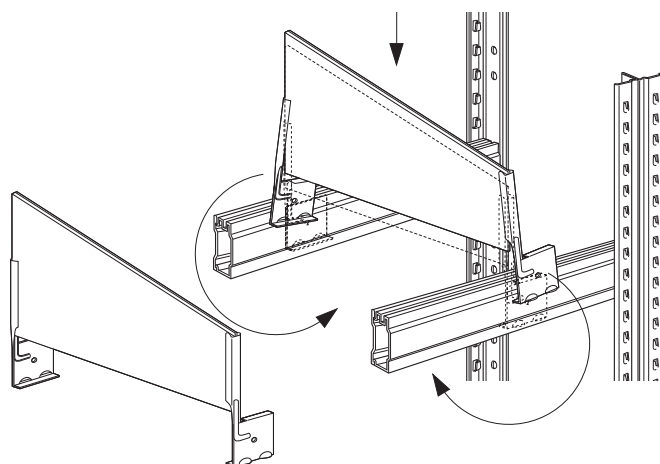
ARTIKEL	DIMENZIJE (mm)
S3455	320 x 100/200 višine
S3460	400 x 100/200 višine
S3465	500 x 100/200 višine
S3470	600 x 100/200 višine
S3471	700 x 100/200 višine
S3472	800 x 100/200 višine



### PRAVOKOTNI SEPARATORJI

za pladnje 100 mm višine

ARTIKEL	DIMENZIJE (mm)
S3435	320 x 100 višine
S3440	400 x 100 višine
S3445	500 x 100 višine
S3450	600 x 100 višine

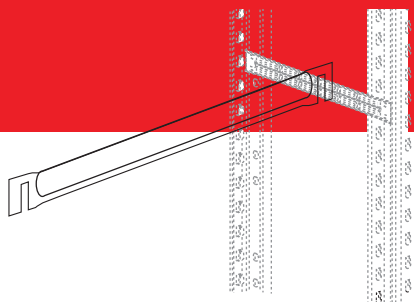


### DRSNI SEPARATORJI

za regale z vodoravnimi nosilci z višino 47 mm. Priporočljivo je, da je konstrukcija s policami na višini 12 mm. Se ne montirajo, če so nameščeni zadnji robni profili.

ARTIKEL	DIMENZIJE (mm)
S3505	320 x 100/200 višine
S3510	400 x 100/200 višine
S3515	500 x 100/200 višine
S3520	600 x 100/200 višine
S3525	700 x 100/200 višine
S3530	800 x 100/200 višine



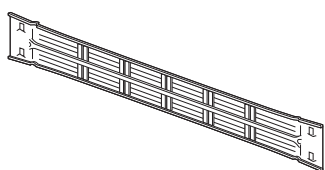


## NOSILNI PROFILI

za vodoravne ojačitvene profile, iz ovalnega profila 40 x 20 mm

ARTIKEL	DIMENZIJE (mm)	DEBELINA	NOSILNOST (*) (kg)
S3770	900	10/10	195
S3775	1200	10/10	98
S3780	1500	18/10	86
S3785	1800	18/10	50

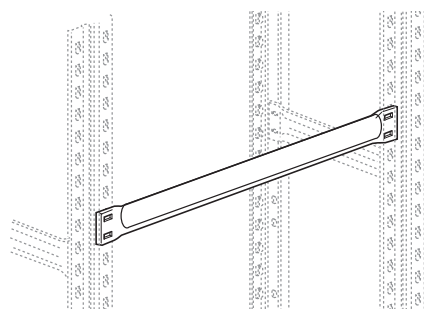
Za uporabo veznih profilov za vodoravne ojačitvene profile mora biti konstrukcija ojačana z najmanj 3 pari vodoravnih nosilcev z enako medsebojno razdaljo.



## VODORAVNI OJAČITVENI PROFILI

za ovalni vezni profil, z utori z razmikom 50 mm, se montira na navpični nosilec levo in desno

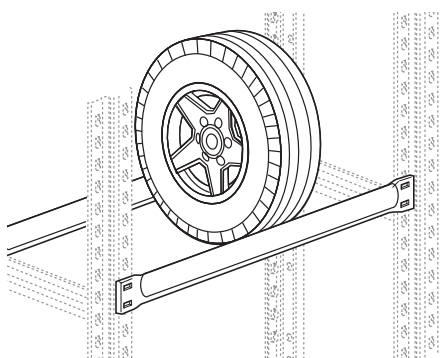
ARTIKEL	DIMENZIJE (mm)	UTORI	NOSILNOST (*) (kg)
S3795	400	5	120
S3800	500	7	120
S3805	600	9	120
S3810	700	11	100
S3815	800	13	90



## NOSILNI PROFIL

za navpične nosilce, iz ovalnega profila 40 x 20 mm z debelino 18/10, priložena 2 varovalna kavlja art. S1301. Se uporabljajo samo na stranicah MAXI

ARTIKEL	DIMENZIJE (mm)	NOSILNOST NA PROFIL (*) (kg)
S3830	900	295
S3835	1200	200
S3840	1500	130
S3845	1800	90



## NOSILNI PROFIL ZA PNEVMATIKE

iz ovalnega profila 40 x 20 mm, debeline 18/19, priložena 2 varovalna kavlja art. S1301. Se uporablja samo na stranicah MAXI, globine 320 in 400 mm. Primer: polica z globino 320 mm je priporočljiva za pnevmatike od  $\varnothing$  460 mm do  $\varnothing$  530 mm; polica z globino 400 mm je priporočljiva za pnevmatike od  $\varnothing$  580 mm do  $\varnothing$  660 mm

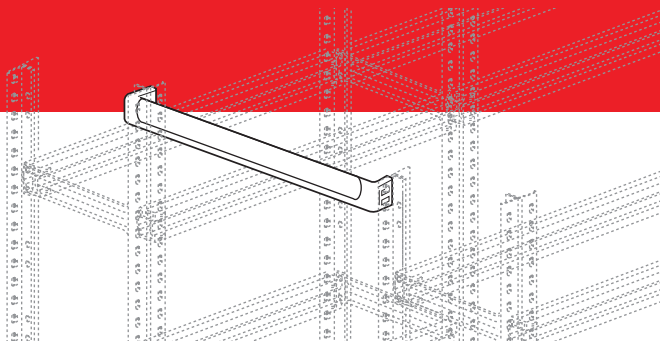
ARTIKEL	DIMENZIJE (mm)	NOSILNOST NA PAR (*) (kg)
S3830	900	87
S3835	1200	49

## NOSILNI PROFIL ZA PNEVMATIKE

priložena 2 varovalna kavlja art. S1305. Se uporablja samo na stranicah MAXI, globine 320 in 400 mm. Primer: polica z globino 320 mm je priporočljiva za pnevmatike od  $\varnothing$  400 mm do  $\varnothing$  640 mm.; polica z globino 400 mm je priporočljiva za pnevmatike od  $\varnothing$  500 mm do  $\varnothing$  800 mm

ARTIKEL	DIMENZIJE (mm)	NOSILNOST NA PAR (*) (kg)
S2411	900 x 47 višine	160
S2441	1200 x 47 višine	108

(\*) Navedene nosilnosti veljajo za enakomerno razporejeno tovorno obremenitev.



## DISTANČNIKI

iz ovalnega profila 40 x 20 mm,  
s priloženimi 2 varovali art. S1301

ARTIKEL	DIMENZIJE (mm)
S3741	290
S3751	600
S3756	810
S3761	1010
S3766	1210

## PRITRDILNI PROFILI ZA STENSKO MONTAŽO

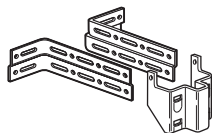
z izvrtinami  $\varnothing$  8,5 mm. Sidra niso vključena.  
Ne uporabljajte v povezavi z zadnjimi paneli.



S1310



S1312



S1314

ARTIKEL	DIMENZIJE (mm)
S1310	0
S1312	70
S1314	200

Priporočamo uporabo 2 pritrdilnih profilov  
za vsako skrajno stranico in 1 za osrednje.

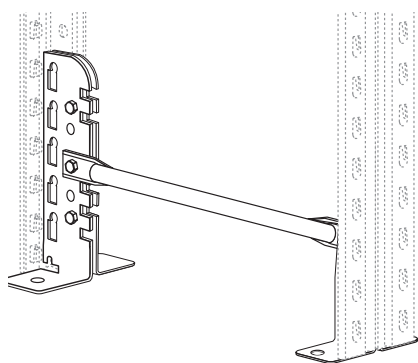


S1315

## KAVELJ ZA SPAJANJE DVOSTRANSKIH REGALOV

ARTIKEL	OPIS
S1315	dvojni kavelj

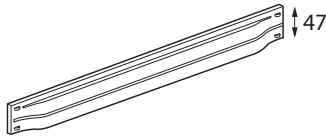
Za vsako stran sta potrebna najmanj 2.



## PRITRDILNI PROFILI ZA STENSKO MONTAŽO

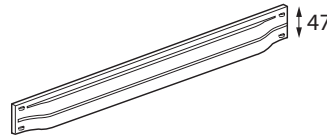
iz 4 elementov (desnega in levega) z izvrtinami  $\varnothing$  11 mm,  
1 oporo, 4 vijaki z maticama in 2 sidri

ARTIKEL	ZA GLOBINE STRANIC (mm)
S3730	320
S3731	400
S3732	500
S3733	600
S3734	700
S3735	800



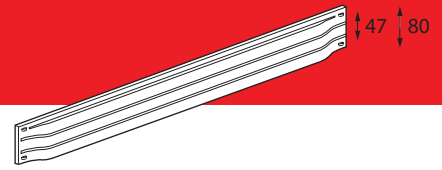
### VODORAVNI NOSILCI MICRO

ARTIKEL	DIMENZIJE (mm)
S1091	900 x 47 višine
S1121	1200 x 47 višine
S1151	1500 x 47 višine



### VODORAVNI NOSILCI MINI

ARTIKEL	DIMENZIJE (mm)
S1536	900 x 47 višine
S1566	1200 x 47 višine
S1596	1500 x 47 višine



### VODORAVNI NOSILCI MAXI

ARTIKEL	DIMENZIJE (mm)
S2411	900 x 47 višine
S2441	1200 x 47 višine
S2471	1500 x 47 višine
S2501	1800 x 47 višine
S2766	1500 x 80 višine
S2796	1800 x 80 višine



S1320



S3865



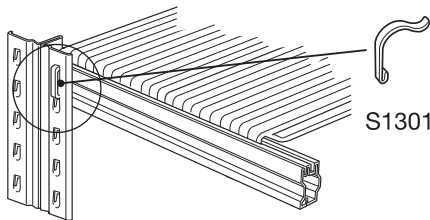
S3870

SCAFFALATURA A PIANI	
PORTATA FIANCATA	kg
PORTATA MONTANTE	kg
ALTEZZA DEL 1° PIANO DA TERRA	mm
DISTANZA TRA I PIANI	mm
PIANI IN ALTEZZA	N°
PORTATA PER PIANO con carico uniformemente distribuito	
ART. DA mm	-kg
ART. DA mm	-kg
LA SOMMA DELLA PORTATA DEI PIANI DEVE ESSERE PARI O INFERIORE ALLA PORTATA DELLA FIANCATA/MONTANTE	
PORTATA DEL PIANO DI CAL PISTO	kg
CON CARICO UNIFORMEMENTE DISTRIBUITO	
ANNO DI COSTRUZIONE	
<small>Il presente schema serve per la determinazione della portata delle travate e delle travi, sulla base delle specifiche tecniche contenute nei manuali di uso e manutenzione. In caso di modifiche o variazioni della configurazione, consultare il Responsabile delle attività operative di ogni cantiere.</small>	

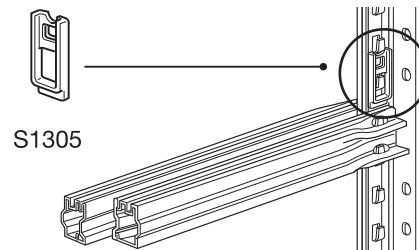
S6953

### PRIBOR

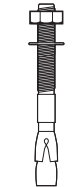
ARTIKEL	DIMENZIJE (mm)	OPIS
S1320	120 x 48 višine	nosilec etikete iz plastike ali kartona in prozorne PVC-zaščite
S3865		zgornji zaključni element iz plastike, za enojni navpični nosilec
S3870		zgornji zaključni element iz plastike, za dvojni navpični nosilec
S6953	210 x 230 višine	napisna ploščica za regale



S1301



S1305



S7846

### NADOMESTNI PRIBOR

ARTIKEL	DIMENZIJE (mm)	OPIS
S1301		dodatni varovalni kavelj za nosilce in police na vrhu
S1305		dodatni varovalni kavelj za police
S7846	ø 8 x 75	dodatno sidro za pritrditev ustreznih podnožij v tla (vijaki M8)



### PREDALNE ENOTE

za regale s policami višine 25 mm. Predali so izdelani iz jekla, opremljeni z 2 premičnima galvaniziranimi separatorjema in etiketo iz belega kartona s prozorno PVC-zaščito. V peči za praškasto lakiranje izdelana prevleka iz epoksidnega prahu.

#### Sestava

Police 900 mm: 1 predalna enota D = 835 mm

Police 1200 mm: 2 predalni enoti D = 575 mm

Police 1500 mm: 1 predalna enota D = 575 mm

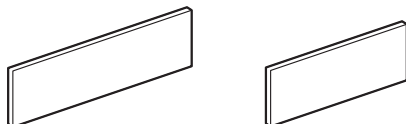
1 predalna enota D = 835 mm

Police 1800 mm: 2 predalni enoti D = 835 mm



### PREDALNE ENOTE

ARTIKEL	DIMENZIJE (mm) D x G x V (mm)	PREDALI	DIMENZIJE PREDALA D x G x V (mm)
S3895	575 x 390 x 300	6	153 x 370 x 100
S3900	575 x 490 x 300	6	153 x 470 x 100
S3905	835 x 390 x 300	8	180 x 370 x 100
S3910	835 x 490 x 300	8	180 x 470 x 100



### DODATNI SEPARATORJI

ARTIKEL	DIM. (mm)	DEBELINA	OPIS
S3901	153 x 95 višine	8/10	za predalne enote s 6 predali
S3911	180 x 95 višine	8/10	za predalne enote z 8 predali

