

CANTILEVER IPE90

DODATNA OPREMA

TEHNIČNE OPOMBE

SERIJSKE BARVE

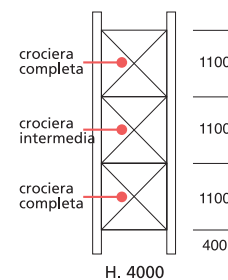
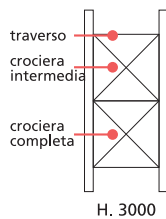
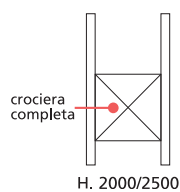


- RAL 3000 stebri
- RAL 1004 police
- Galvanized

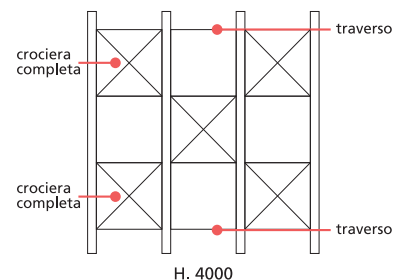
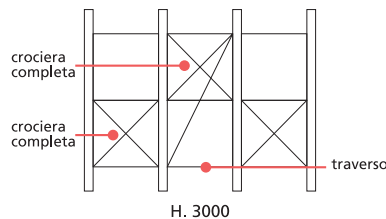
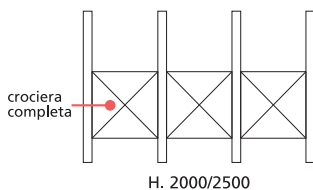
Samostoječi regali, posebej primerni za hrambo dolgih materialov, denimo cevi, palic, profilov, pločevine, zvitkov, hlodov in ivernih plišč na splošno. Na voljo v dveh konfiguracijah z različno nosilnostjo, kar omogoča postavitve skladišč, prirejenih za posebne potrebe. Izdelani iz vroče potopno galvaniziranega jekla po Sendzimirjevem postopku. V peči za praškasto lakiranje izdelana prevleka iz epoksidnega prahu. Spojeni IPE-profilji so skladni s standardo UNI EN 10002/1.

MONTAŽNI KRIŽI

enojni moduli



sestavljeni moduli



POMEMBNO

(pred naročanjem pozorno preberite)

Tla in stropi

Morajo biti v dobrem stanju, brez lukenj in izrazitejših neravnin ter morajo imeti ustrezno sestavo za nosilnost regalov in obremenitev stebrov. Pri montaži v vmesnem nadstropju ali na asfaltni površini se je treba obvezno posvetovati s strokovnjakom, ki mora oceniti primernost stropa in nosilnost tal.

Sestava razpetin

Za določitev višine stebrov in števila polic upoštevajte, poleg preseka polic, tudi dimenzije materiala in 200 mm prostora za preme kanje. Globina podnožja mora biti večja od dimenzij materiala za 100 mm, police pa ne smejo biti večje od navedenega podnožja. Dolžina križa mora biti taka, da omogoča previs paketa na koncih, pri čemer ne sme preseči polovice razdalje med stebri. Za gibke tovore je priporočljivo uporabiti križe dolžine 800 mm. Nalaganje samo ene strani dvostranskih regalov ne zmanjša stabilnosti konstrukcije.

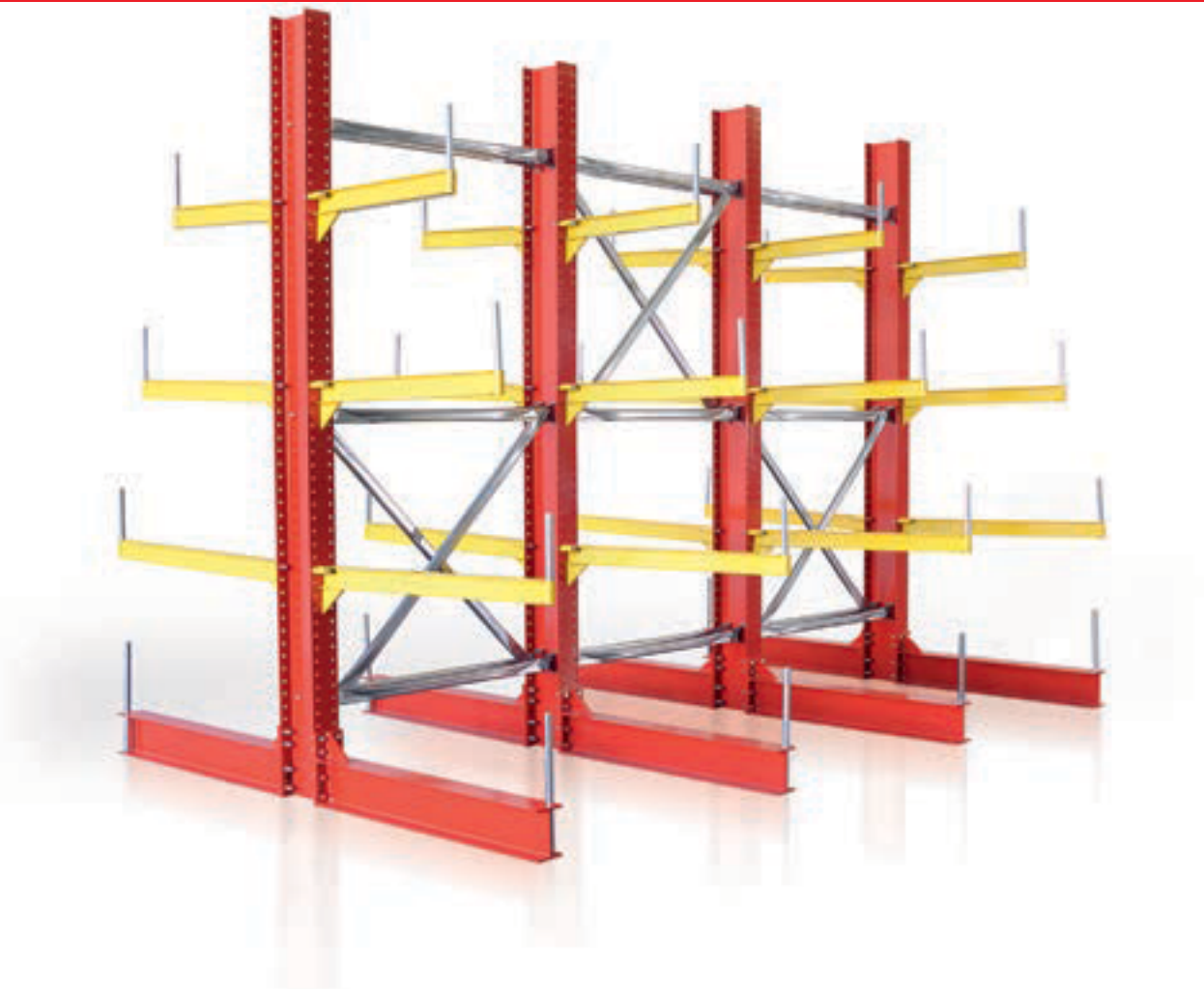
Varnost

Stebri morajo biti obvezno pritrjeni v tla, in sicer z 2 sidroma, če so regali enostranski, in s 3 sidri, če so dvostranski. Poškodovane elemente je treba takoj zamenjati.

Nosilnosti

Za vsako vrsto konzol je treba na vidnem mestu namestiti ploščico, ki kaže maks. nosilnost stebrov in konzol. Navedene nosilnosti pomenijo enakomerno porazdeljen tovor na konstrukciji, sestavljeni in uporabljeni v skladu z našimi navodili, ob upoštevanju, da morajo biti najtežji predmeti na dnu regala. Regalov ne obremenjujte do meje nosilnosti.





DODATNA OPREMA

Pritrdilni elementi

TEHNIČNE OPOMBE

Za drugačne dimenzije in nosilnosti se posvetujte z našim prodajnim oddelkom.

Za dejansko nosilnost upoštevajte spodnji

SERIJSKE BARVE

■ RAL 3000 stebri
■ RAL 1004 konzole

STEBRI Z ENOJNIM PODNOŽJEM 90

že sestavljeni, in sicer iz:

1 navpičnega nosilca IPE 180 x 90

1 podnožja IPE 180 x 90

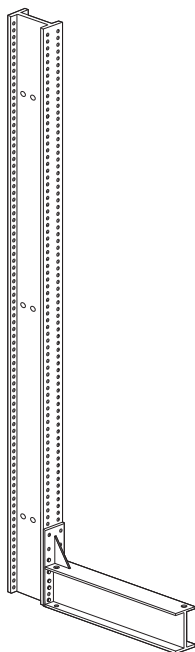
2 sider

8 vijakov TE 12 x 45

z maticami in podložkami

razmik: 50 mm

nazivna nosilnost: 4700 kg

**STEBRI Z ENOJNIM PODNOŽJEM 120**

že sestavljeni, in sicer iz:

1 navpičnega nosilca IPE 240 x 120

1 podnožja IPE 240 x 120

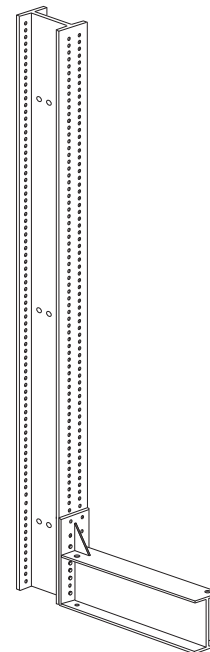
2 sider

12 vijakov TE 12 x 45

z maticami in podložkami

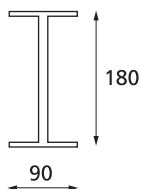
razmik: 50 mm

nazivna nosilnost: 9700 kg

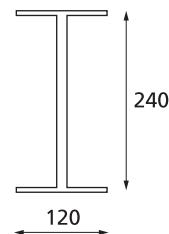


ART.	DIMENZIJE (mm)	MAKS. NOSILNOST NA KONZOLO (*) (kg)			
		ŠTEVILO KONZOL NA STEBER			
		2	3	4	5
S7001	2000 x 600				
S7006	2500 x 600	1820	1550	1170	940
S7011	3000 x 600				
S7016	2000 x 800				
S7021	2500 x 800	1240	1230	950	770
S7026	3000 x 800				
S7031	2000 x 1000				
S7036	2500 x 1000	940	940	760	620
S7041	3000 x 1000				

ART.	DIMENZIJE (mm)	MAKS. NOSILNOST NA KONZOLO (*) (kg)			
		ŠTEVILO KONZOL NA STEBER			
		4/5	6	7	8
S7151	3000 x 600	1820	1610	1380	1200
S7166	3000 x 800				
S7171	4000 x 800	1240	1240	1150	1010
S7181	3000 x 1000				
S7186	4000 x 1000	940	940	940	860
S7196	3000 x 1200				
S7201	4000 x 1200	670	670	670	670
S7211	3000 x 1500				
S7216	4000 x 1500	860	740	640	570



PREREZ STEBRA IN PODNOŽJA



PREREZ STEBRA IN PODNOŽJA

MERITEV DIMENZIJ REGALA

Za izračun skupnih dimenzij regala je treba:

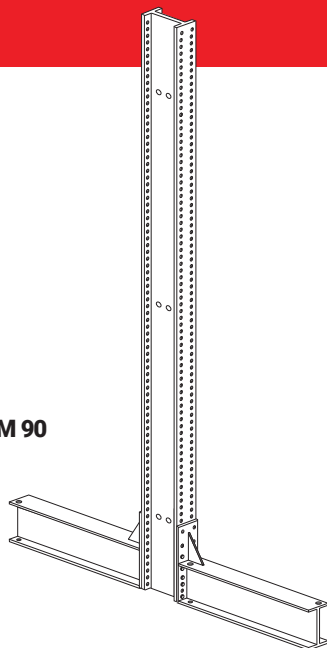
1.) Sešteti nazivne dolžine povezovalnih križev.

2.) Izračunani vsoti dodajte 90/120 mm v dolžino in 180/240 mm v globino, da dobite končne dimenzije, vključno s podnožji.

(*) Nosilnosti stebrov in konzol pomenijo maksimalno obremenitev pri enakomerno razporejenem tovoru.

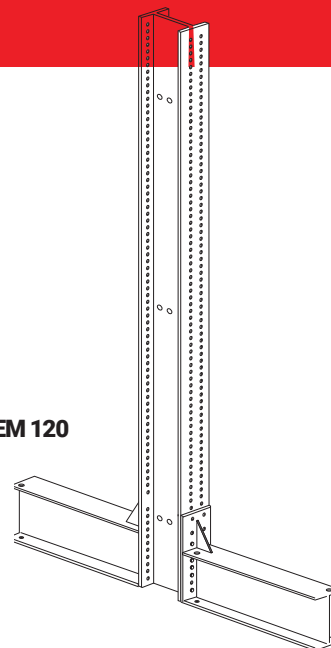
STEBRI Z DVOJNIM PODNOŽJEM 90

že sestavljeni, in sicer iz:
 1 navpičnega nosilca
 IPE 180 x 90
 2 podnožij IPE 180 x 90
 3 sider
 16 vijakov TE 12 x 45
 z maticami in podložkami
 razmik: 50 mm
 nazivna nosilnost: 4700 kg + 4700



STEBRI Z DVOJNIM PODNOŽJEM 120

že sestavljeni, in sicer iz:
 1 navpičnega nosilca
 IPE 240 x 120
 2 podnožij IPE 180 x 90
 3 sider
 24 vijakov TE 12 x 45
 z maticami in podložkami
 razmik: 50 mm
 nazivna nosilnost: 9700 kg + 9700

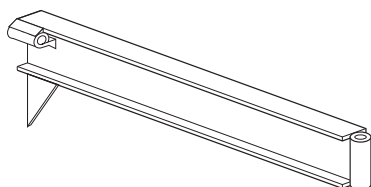


ART.	DIMENZIJE (mm)	MAKS. NOSILNOST NA KONZOLO (*) (kg)			
		ŠT. KONZOL NA STEBER Z DVOJNIM PODNOŽJEM			
		2	3	4	5
S7051	2000 x 600 + 600				
S7056	2500 x 600 + 600	1820	1550	1170	940
S7061	3000 x 600 + 600				
S7066	2000 x 800 + 600				
S7071	2500 x 800 + 600	1240	1230	950	770
S7076	3000 x 800 + 600				
S7081	2000 x 1000 + 1000				
S7086	2500 x 1000 + 1000	940	940	760	620
S7091	3000 x 1000 + 1000				

ART.	DIMENZIJE (mm)	MAKS. NOSILNOST NA KONZOLO (*) (kg)		
		ŠT. KONZOL NA STEBER Z DVOJNIM PODNOŽJEM		
		4/5	6	7
S7251	2000 x 600 + 600			
S7256	2500 x 600 + 600	1820	1610	1380
S7266	3000 x 600 + 600			
S7271	2000 x 800 + 800	1240	1240	1150
S7281	2500 x 800 + 800	940	940	940
S7286	3000 x 800 + 800			
S7296	2000 x 1000 + 1000	670	670	670
S7301	2500 x 1000 + 1000			
S7311	3000 x 1000 + 1000	860	740	640
S7316	4000 x 1000 + 1000			

KONZOLE

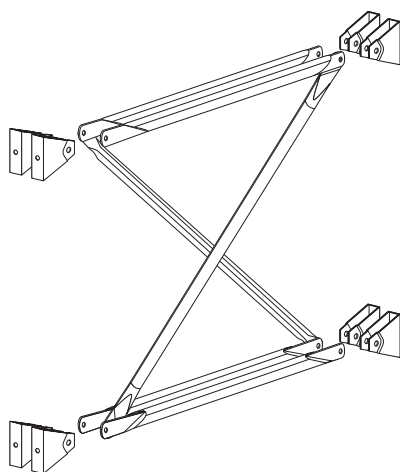
Pripravljene za namestitev končnega omejevala, opremljene z 2 vijakoma TCEI 12 x 90 z maticama in podložkama



ART.	DIMENZIJE D x G x V (mm)	NAZIVNA NOSILNOST (*) (kg)
S7351	600 x 50 x 80	1820
S7356	800 x 50 x 80	1240
S7361	1000 x 50 x 80	940
S7366	1200 x 50 x 80	670
S7376	1500 x 55 x 100	860

Za efektivno nosilnost glejte diagrame na straneh 176 in 177

(*) Nosilnosti stebrov in konzol pomenijo maksimalno obremenitev pri enakomerno razporejenem tovoru.

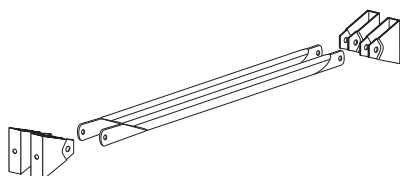


KRIŽ ZA POVEZAVO STEBROV

sestavljen iz:

- 4 prečnih profilov iz ovalne cevi 50 x 25 mm
- 2 diagonalnih profilov iz ovalne cevi 50 x 25 mm
- 8 pritrdilnih profilov
- 8 vijakov TCEI 10 x 30 z maticami
- 8 vijakov TE 8 x 30 z maticami

ARTIKEL	DIMENZIJE (mm)
S7121	800 x 1100 višine
S7126	1000 x 1100 višine
S7131	1200 x 1100 višine
S7136	1500 x 1100 višine
S7141	2000 x 1100 višine

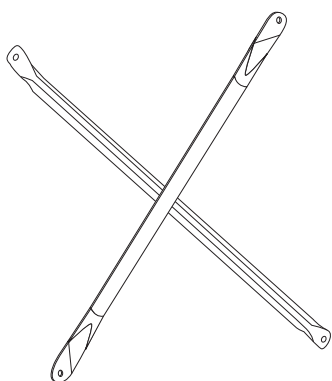


KRIŽNI PREČNIK

sestavljen iz:

- 2 prečnih profilov iz ovalne cevi 50 x 25 mm
- 4 pritrdilnih profilov
- 4 vijakov TCEI 10 x 30 z maticami
- 4 vijakov TE 8 x 30 z maticami

ARTIKEL	DIMENZIJE (mm)
S7122	800
S7127	1000
S7132	1200
S7137	1500
S7142	2000

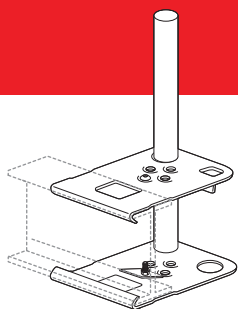


VMESNI (NEZAKLJUČNI) KRIŽI

sestavljeni iz:

- 2 diagonalnih profilov iz ovalne cevi 50 x 25 mm.

ARTIKEL	DIMENZIJE (mm)
S7123	800
S7128	1000
S7133	1200
S7138	1500
S7143	2000

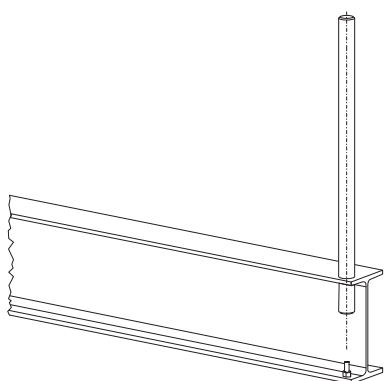


S7380

DRSNO OMEJEVALO ZA KONZOLO

iz 2 ploščic, 1 cevi \varnothing 21,5 x 300 mm višine in 2 vijakov 8 x 20 z matico

ARTIKEL	DIMENZIJE (mm)
S7380	200 višine (s konzolo višine 100) 220 višine (s konzolo višine 80)

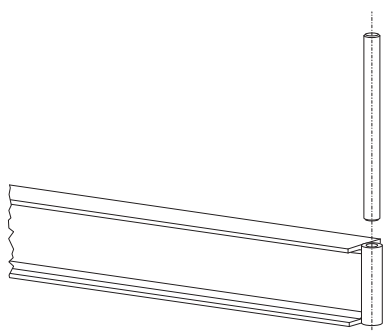


S7381

KONČNO OMEJEVALO ZA PODNOŽJE

iz jeklene cevi \varnothing 21 x 490 mm višine

ARTIKEL	DIMENZIJE (mm)
S7381	310 višine (z IPE podnožjem 180) 250 višine (z IPE podnožjem 240)



S7382

KONČNO OMEJEVALO ZA KONZOLO

iz jeklene cevi \varnothing 21 x 300 mm višine

ARTIKEL	DIMENZIJE (mm)
S7382	200 višine (s konzolo višine 100) 220 višine (s konzolo višine 80)



S6927



S6955



S7405

PRIBOR

ARTIKEL	DIMENZIJE (mm)	OPIS
S6927	180 x 78 x 2	izravnalna ploščica za podnožja s 4 izvrtinami
S6955	325 x 325 višine	napisna ploščica za regal
S7405	\varnothing 11 x 75	oddatno sidro za pritrditev v tla (vijaki M10)