

# CANTILEVER IPE90

## DODATNA OPREMA

## TEHNIČNE OPOMBE

## SERIJSKE BARVE



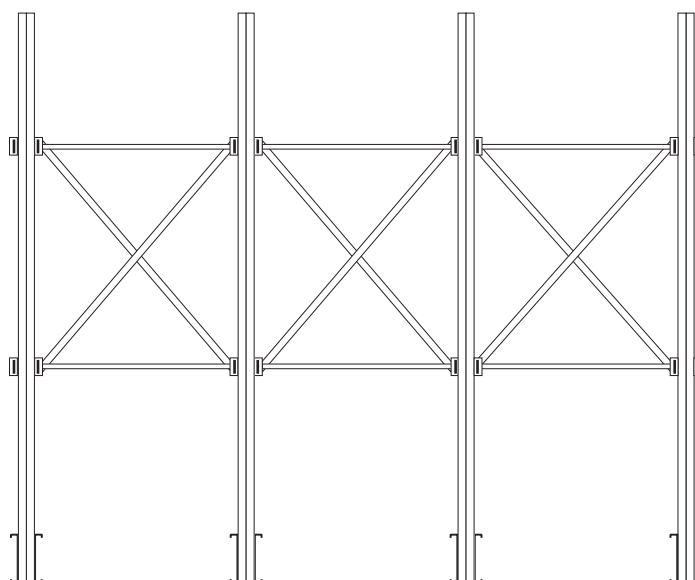
- RAL 5015 stebri in križi
- RAL 1004
- Galvaniziran pribor

Samostoječi regali, posebej primerni za hrambo dolgih materialov, denimo cevi, palic, profilov, pločevine, zvitkov, hlodov in ivernih plošč na splošno. Na voljo v dveh konfiguracijah z različno nosilnostjo, kar omogoča postavitev skladišč, prirejenih za posebne potrebe. V pečici za praškasto lakiranje izdelana prevleka iz epoksidnega prahu.

Referenčni standardi za teoretični izračun so: C.N.R. UNI 10011.

Referenčni standard za materiale je: UNI EN 10025.

## MONTAŽNI KRIŽI



## POMEMBNO

(pred naročanjem pozorno preberite)

### Tla in stropi

Morajo biti v dobrem stanju, brez lukenj in izrazitejših neravnin ter morajo imeti ustrezno sestavo za nosilnost regalov in obremenitev stebrov. Pri montaži v vmesnem nadstropju ali na asfaltni površini se je treba obvezno posvetovati s strokovnjakom, ki mora oceniti primernost stropa in nosilnost tal.

### Sestava razpetin

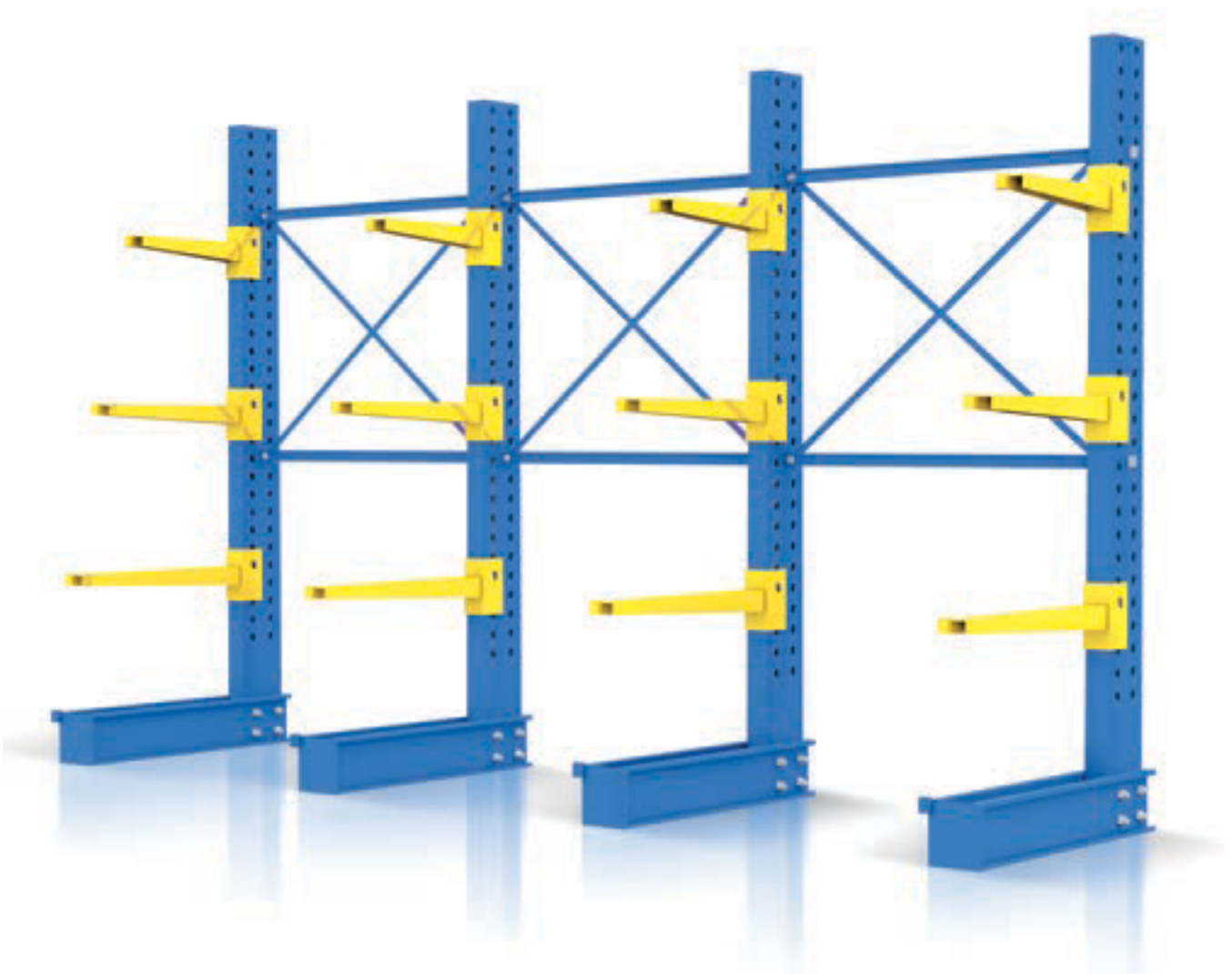
Za določitev višine stebrov in števila polic upoštevajte, poleg preseka polic, tudi dimenzije materiala in 200 mm prostora za premikanje. Globina podnožja mora biti enaka ali večja od dimenzij materiala, police pa ne smejo biti večje od navedenega podnožja. Dolžina križa mora biti taka, da omogoča previs paketa na koncih, pri čemer ne sme preseči polovice razdalje med stebri. Za gibke tovore je priporočljivo uporabiti križe dolžine 800 mm. Nalaganje samo ene strani dvostranskih regalov ne zmanjša stabilnosti konstrukcije.

### Varnost

Stebri morajo biti obvezno pritrjeni v tla, in sicer z 2 sidroma (če so regali enostranski ali dvostranski). Poškodovane elemente je treba takoj zamenjati.

### Nosilnosti

Za vsako vrsto konzol je treba na vidnem mestu namestiti ploščico, ki kaže maks. nosilnost stebrov in konzol. Navedene nosilnosti pomenijo enakomerno porazdeljen tovor na konstrukciji, sestavljeni in uporabljeni v skladu z našimi navodili, ob



**DODATNA OPREMA**

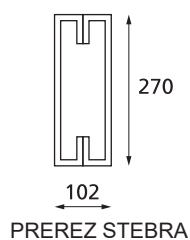
Pritrdilni elementi, stran 184

**TEHNIČNE OPOMBE**

Za drugačne dimenzije in nosilnosti se posvetujte z našim prodajnim oddelkom.

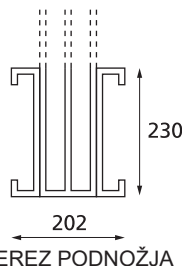
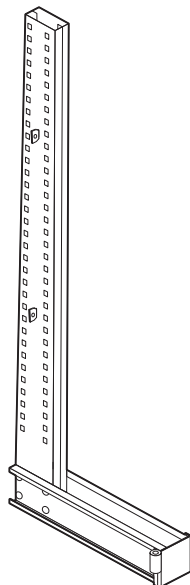
**SERIJSKE BARVE**

■ RAL 5015 stebri  
■ RAL 1004 konzole

**STEBRI Z ENOJNIM PODNOŽJEM 102**

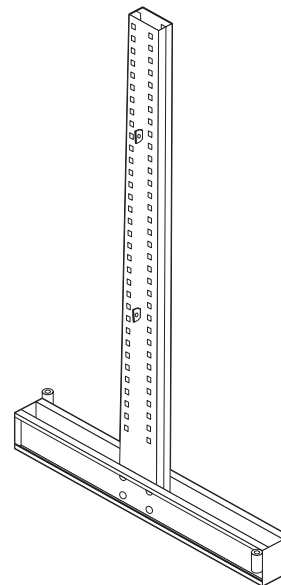
že sestavljeni, in sicer iz:

- 1 navpičnega nosilca, izdelanega iz stožčastih zvarjenih C-profilov
- 2 polovičnih podnožij
- 2 sider
- 1 čelne ploščice
- 4 pritrdilnih mest za križe
- 4 vijakov TE 16 x 150 z maticami in podložkami
- 4 vijakov TE 12 x 30 z maticami in podložkami, razmik: 76 mm

**STEBRI Z DVOJNIM PODNOŽJEM 102**

že sestavljeni, in sicer iz:

- 1 navpičnega nosilca z dvema stožčastima zvarjenima C-profiloma
- 2 polovičnih podnožij
- 2 sider
- 2 čelnih ploščic
- 4 pritrdilnih mest za križe
- 4 vijakov TE 16 x 150 z maticami in podložkami
- 8 vijakov TE 12 x 30 z maticami in podložkami, razmik: 76 mm



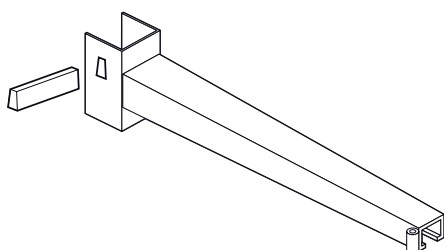
ARTIKEL	DIMENZIJE (mm)	NOSILNOST (*) (kg)
S7410	1976 x 600	
S7412	2432 x 600	3870
S7414	2964 x 600	
S7416	1976 x 800	
S7418	2432 x 800	3240
S7420	2964 x 800	
S7422	1976 x 1000	
S7424	2432 x 1000	2700
S7426	2964 x 1000	

ARTIKEL	DIMENZIJE (mm)	NOSILNOST (*) (kg)
S7430	1976 x 600 + 600	
S7432	2432 x 600 + 600	3870 + 3870
S7434	2964 x 600 + 600	
S7436	1976 x 800 + 800	
S7438	2432 x 800 + 800	3240 + 3240
S7440	2964 x 800 + 800	
S7442	1976 x 1000 + 1000	
S7444	2432 x 1000 + 1000	2700 + 2700
S7446	2964 x 1000 + 1000	

**MERITEV DIMENZIJ REGALA**

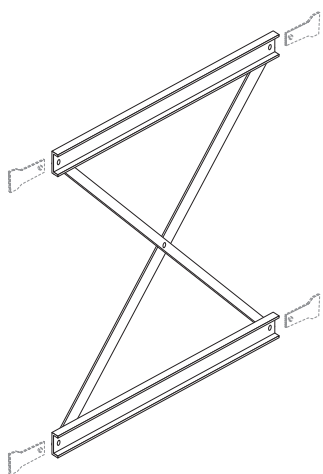
Za izračun skupnih dimenzij regala je treba:

- 1.) Sešteti nazivne dolžine povezovalnih križev.
- 2.) Dodati 202 mm skupni izračunani dolžini in 270 mm globini, da dobite končne dimenzije, vključno s podnožji.

**KONZOLE (SAMO ZA STEBRE 102)**

Stožčasti C-profil, pripravljeni za namestitev končnega omejevala, s trapezastim varnostnim zatičem.

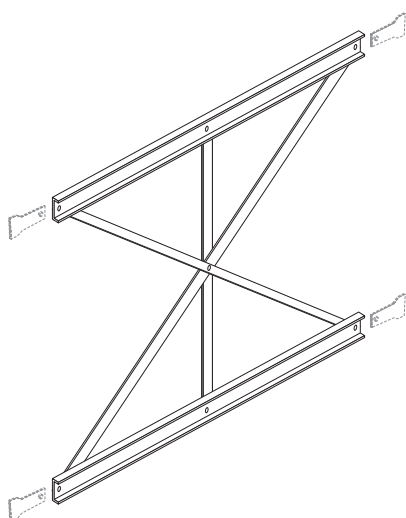
ARTIKEL	DIMENZIJE D x V x G (mm)	NOSILNOST (*) (kg)
S7450	600 x 70/90 x 50/95	880
S7452	800 x 70/90 x 50/95	660
S7454	1000 x 70/90 x 50/95	530



#### KRIŽI ZA POVEZAVO STEBROV

1143 mm višine, sestavljeni iz:  
 2 stožčastih prečnih C-profilov 60 x 30 x 2 mm  
 2 diagonalnih profilov 30 x 3 mm  
 5 vijakov TE 12 x 30 z maticami in podložkami

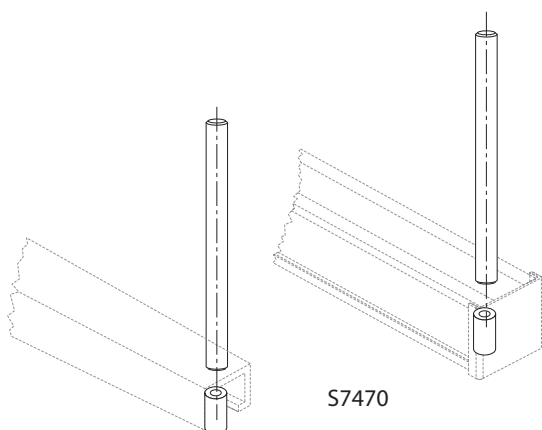
ARTIKEL	RAZDALJA MED STEBRI 102 (mm)	RAZDALJA MED STEBRI 152 (mm)
S7460	800	850
S7462	1000	1050
S7464	1200	1250
S7466	1500	1550



#### KRIŽI ZA POVEZAVO STEBROV

1143 mm višine, sestavljeni iz:  
 2 stožčastih prečnih C-profilov 60 x 30 x 2 mm  
 2 diagonalnih profilov 30 x 3 mm  
 1 navpičnega stožčastega C-profila 60 x 30 x 2 mm  
 7 vijakov TE 12 x 30 z maticami in podložkami

ARTIKEL	RAZDALJA MED STEBRI 102 (mm)	RAZDALJA MED STEBRI 152 (mm)
S7468	2000	2050



#### KONČNO OMEJEVALO ZA PODNOŽJE IN KONZOLO

iz jeklene cevi  $\varnothing$  33 x 300 mm višine

ARTIKEL	DIMENZIJE (mm)
S7468	2050

<b>CANTILEVER</b>	
PORTATA COLONNA PER FRONTE	kg. _____
ALTEZZA 1ª MENSOLA DA TERRA	mm _____
DISTANZA TRA I LIVELLI DI CARICO	mm _____
LIVELLI DI CARICO IN ALTEZZA	N° _____
PORTATA MASSIMA PER MENSOLA CON CARICO UNIFORMEMENTE DISTRIBUITO	
ART. _____	DA mm _____ =kg. _____
ART. _____	DA mm _____ =kg. _____
LA SOMMA DELLA PORTATA DEI LIVELLI DEVE ESSERE PARI O INFERIORE ALLA PORTATA AMMESSA SULLA COLONNA	
ANNO DI COSTRUZIONE _____	
<small>La legge deve essere compilata dal Dimensione della struttura dell'istituto, in base alle specifiche tecniche contenute nei manuali di uso e manutenzione. In caso di modifiche ammissibili della configurazione originale il Responsabile dovrà apportare gli aggiornamenti necessari.</small>	



S6955

S7475

**PRIBOR**

ARTIKEL	DIMENZIJE (mm)	OPIS
S6955	325 x 325 višine	napisna ploščica za regal
S7475	ø 16 x 80	dotatno sidro z razpornim vložkom za pritrditve v tla (vijaki M12)

