

PALETNI REGALI 80-115

DODATNA OPREMA

TEHNIČNE OPOMBE

SERIJSKE BARVE



- RAL 1004 Naletna zaščita
- Galvanizirane stranice, vodoravni nosilci in pribor

Police so izdelane iz prvovrznega hladno preoblikovanega jekla kakovosti 3.1, galvanizirane skladno s Sendzimirjevim postopkom. V peči za praškasto lakiranje izdelana prevleka iz epoksidnega prahu. Izjemno moderna zasnova, izdelana po dolgih letih raziskav in preizkušanja. Posebna konfiguracija štirismerno vpetih navpičnih nosilcev omogoča izvedbo posebnih konstrukcij, ki jih s tradicionalnimi regali ni mogoče doseči. Na voljo v dveh konfiguracijah z različno nosilnostjo.

Referenčni standardi za teoretični izračun so:

ACAI - CISI (besedilo z dne 11/05/04 in 26/02/04) - UNI EN 15620.

Referenčni standardi za materiale so: UNI EN 10149 - UNI EN 10204 - UNI EN 10346.

RAZLIČNE NOSILNOSTI STRANIC

Spodnja tabela kaže nosilnost stranic glede na razdaljo od tal do zgornje ravni prvega para vodoravnih nosilcev ali večjo razdaljo, če obstaja več kot 1 raven. Navedene nosilnosti veljajo za police z najmanj 2 zaporednima razpetinama in 2 enako oddaljenima ravnema z enakim enakomerno razporejenim tovorom.

RAZDALJA MED RAVNMI (mm)	STRANICE 80 nosilnost (kg)	STRANICE 115 nosilnost (kg)
600	8800	13000
800	8400	11900
1000	7800	10900
1200	7300	10000
1500	6600	8700

POMEMBNO

(pred naročanjem pozorno preberite)

Tla in stropi

Morajo biti v dobrem stanju, brez lukenj in izrazitejših neravnin, imeti morajo ustrezno sestavo za nosilnost regalov in obremenitev navpičnih nosilcev. Pri montaži v vmesnem nadstropju ali na asfaltni površini se je treba obvezno posvetovati s strokovnjakom, ki mora oceniti primernost stropa in nosilnost tal.

Sestava razpetin

Za vsako razpetino je treba uporabiti najmanj 2 para vodoravnih nosilcev v višino z najmanj 2 razpetinama. Prav tako je treba zagotoviti varno pritrditev polic (izvedeno s povezavami na vrhu) za večjo stabilnost konstrukcije.

Varnost

Stranice je treba v tla obvezno pritrditi s 4 sidri. Stranice z višino, večjo od 6-kratnika (12-kratnik, če so dvostranske) in do največ 7-kratnika globine, bodo imele za 20-odstotno zmanjšano nosilnost; za višine, višje od 7-kratnika, se posvetujte z našo tehnično službo. Stranice morajo biti zaščitene z naletno zaščito, ki se namesti na vogalih regalov in v tranzitnih območjih viličarjev. Varnostni kavli morajo biti vedno vstavljeni v vodoravne nosilce. Poves v sredini vodoravnih nosilcev ne sme preseči 1/200 njihove dolžine. Zadnja tovarna površina mora biti najmanj 200 mm od vrha regala. Poškodovane elemente je treba takoj zamenjati. Na področjih s seizmičnim delovanjem je montaža na steno prepovedana.

Paleta

Za pravilno uporabo konstrukcije mora biti globina palete približno 200 mm večja od globine regala. Uporabljene palete morajo ustrezati zahtevam in ne smejo biti poškodovane.

Uporaba palet za enkratno uporabo ni priporočljiva.

Nosilnosti

Za vsako vrsto regalnih polic je treba na vidnem mestu namestiti ploščico, ki kaže maks. nosilnost stranic, para vodoravnih nosilcev in polic. Navedene nosilnosti pomenijo enakomerno porazdeljen tovor na konstrukciji, izvedeni in uporabljeni v skladu z našimi navodili, ob upoštevanju, da morajo biti najtežji predmeti na dnu regala. Regalov ne obremenjujte do meje nosilnosti.









TEHNIČNE OPOMBE

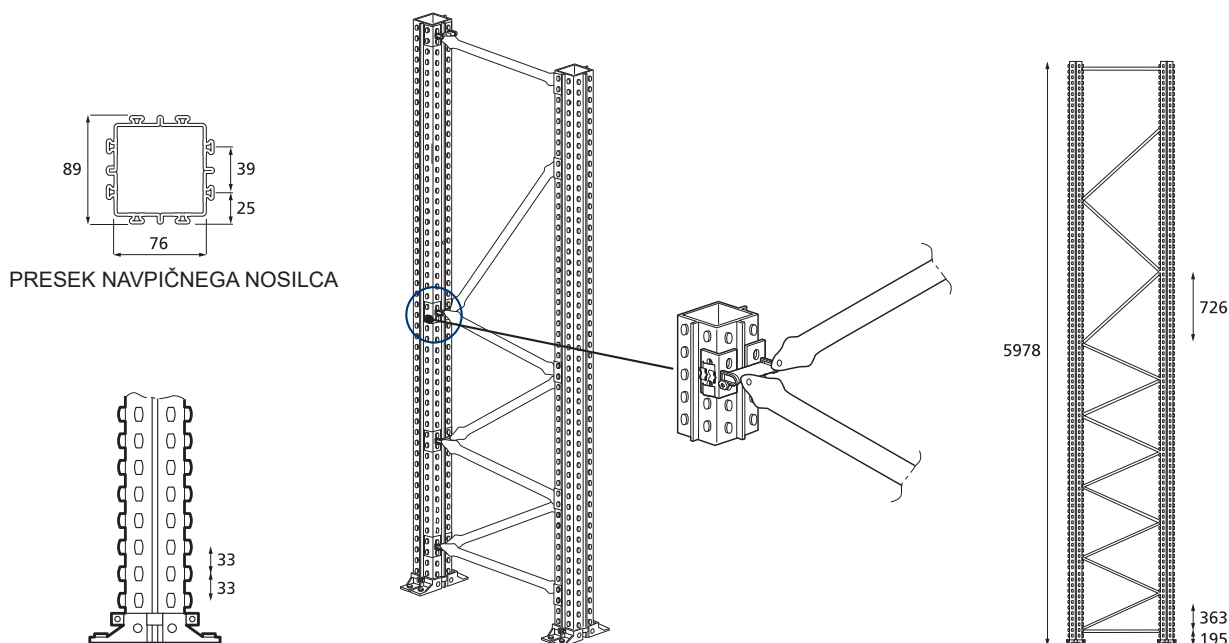
Za drugačne dimenzije in nosilnosti se posvetujte z našim prodajnim oddelkom.

SERIJSKE BARVE



Galvanizirano.

Za določitev višine stranic, ki jih naročate, upoštevajte dimenzije palete in presek vodoravnega nosilca ter pustite 150 mm prostora za premikanje.



Stranice 80

že sestavljene, in sicer iz:

2 navpičnih nosilcev, debeline 10/10

2 kovinskih podnožij z vijaki

4 vodoravnih ojačitvenih profilov in diagonalnih ojačitvenih profilov, s sponami in vijaki

razmik: 33 mm

nazivna nosilnost: 8800 kg

dejanska nosilnost: glej tabelo na prvi strani

ARTIKEL	DIMENZIJE (mm)	TRAV.	KRATKE DIAG.	DOLGE DIAG.
S6000	1979 x 600	2	4	-
S6005	1979 x 800	2	4	-
S6010	1979 x 1000	2	4	-
S6015	2475 x 600	2	4	1
S6020	2475 x 800	2	4	1
S6025	2475 x 1000	2	4	1
S6030	2970 x 600	2	4	1
S6035	2970 x 800	2	4	1
S6040	2970 x 1000	2	4	1
S6060	3995 x 600	2	8	1
S6065	3995 x 800	2	4	3
S6070	3995 x 1000	2	4	3

Stranice 115

že sestavljene, in sicer iz:

2 navpičnih nosilcev, debeline 12,5/10

2 kovinskih podnožij z vijaki

4 vodoravnih ojačitvenih profilov in diagonalnih ojačitvenih profilov, s sponami in vijaki

razmik: 33 mm

nazivna nosilnost: 13000 kg

dejanska nosilnost: glej tabelo na prvi strani

ARTIKEL	DIMENZIJE (mm)	TRAV.	KRATKE DIAG.	DOLGE DIAG.
S6315	2970 x 600	2	4	1
S6320	2970 x 800	2	4	1
S6325	2970 x 1000	2	4	1
S6345	3995 x 600	2	8	1
S6350	3995 x 800	2	4	3
S6355	3995 x 1000	2	4	3
S6385	4986 x 1000	2	4	4
S6415	5978 x 1000	2	8	3

SKUPNE DIMENZIJE REGALA

Za izračun skupnih dimenzij regalov je treba:

1.) Sešteti nazivne dolžine vodoravnih nosilcev in prišteti 96 mm za vsako razpetino.

2.) Dodati 220 mm skupni izračunani dolžini, da dobite končne dimenzije, vključno s podnožji.

Primer: regal, sestavljen iz 3 razpetin nazivne dolžine 1800 mm, bo imel skupno dolžino 5908 mm.

$(1800+96) + (1800+96) + (1800+96) + 220 = 5908$ mm.

DODATNA OPREMA

Regalna omejevala
Naletna zaščita
Regalne police
Razmjejitveni profili

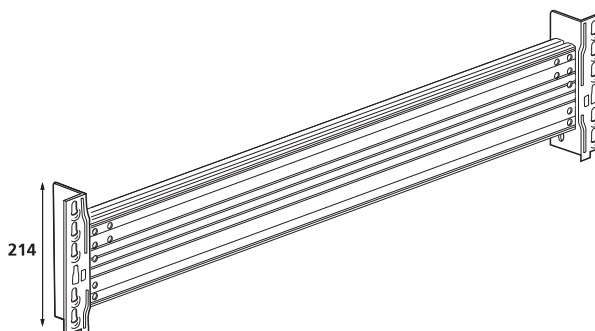
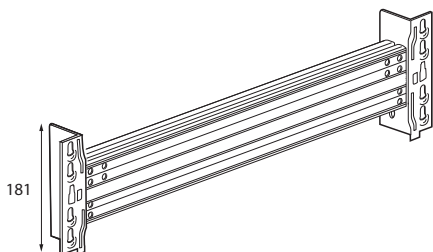
TEHNIČNE OPOMBE

Za drugačne dimenzije in nosilnosti se posvetujte z našim prodajnim oddelkom.

SERIJSKE BARVE



Galvanizirano.

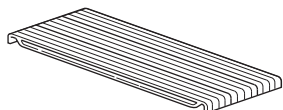


VODORAVNI REGALNI NOSILCI

z 2 prikovičenima obesnima pritrdilnima profiloma,
piložena 2 varnostna kavljja.

ARTIKEL	DIMENZIJE D x G x V (mm)	MIN. VIŠINA 1. RAVEN podnosilec/nadosilec	NOSILNOST NA PAR (*) (kg)	MAKS. TOVOR NA PALETO
S6147	1200 x 45 x 106/181	81/187	900	900
S6152	1800 x 45 x 106/181	81/187	1800	900
S6159	2200 x 45 x 106/181	81/187	2400	1200
S6162	2700 x 45 x 106/181	81/187	2100	700
S6167	2700 x 45 x 140/214	80/220	3600	1200

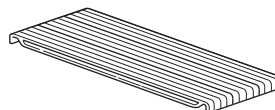
Navedena nosilnost velja za par vodoravnih regalnih nosilcev; cena, prikazana v ceniku, velja za eno enoto.



POLICE ZA VODORAVNE NOSILCE

debelina 6/10.

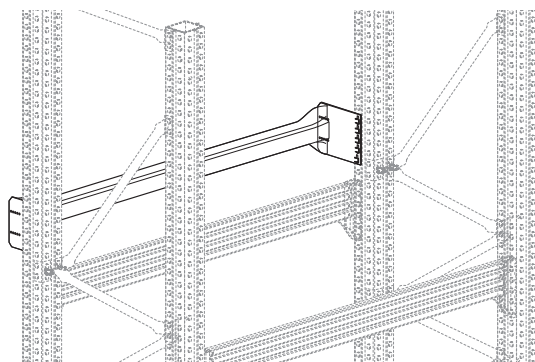
ARTIKEL	DIMENZIJE D x G x V (mm)	NOSILNOST (*) (kg)
S6200	300 x 600 x 29	205
S6205	300 x 800 x 29	185
S6210	300 x 1000 x 29	155
S6216 **	100 x 600 x 29	67
S6221 **	100 x 800 x 29	60
S6226 **	100 x 1000 x 29	50



POLICE ZA VODORAVNE NOSILCE

debelina 10/10

ARTIKEL	DIMENZIJE D x G x V (mm)	NOSILNOST (*) (kg)
S6500	300 x 600 x 29	350
S6505	300 x 800 x 29	335
S6510	300 x 1000 x 29	290
S6515 **	100 x 600 x 29	115
S6520 **	100 x 800 x 29	110
S6525 **	100 x 1000 x 29	95



REGALNO OMEJEVALO

sestavljeno iz 1 profila 58 x 50 mm, debeline 18/10,
2 pritrdilnih ploščic in 4 vijakov TE 6 x 20 z maticami,
skupaj 180 mm, globina od 100 mm do 140 mm.

Največja dopustna višina za zadnji ravni je 238 mm od vrha regala.

ARTIKEL	DIMENZIJE (mm)
S6640	1200
S6641	1800
S6642	2200
S6643	2700

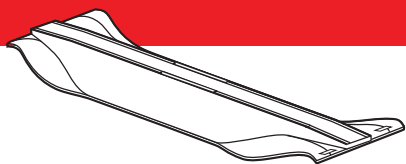
(*) Nosilnosti vodoravnih nosilcev in polic pomenijo maksimalno obremenitev pri enakomerno razporejenem tovoru.

Poves v sredini vodoravnih nosilcev ne sme preseči 1/200 njihove dolžine.

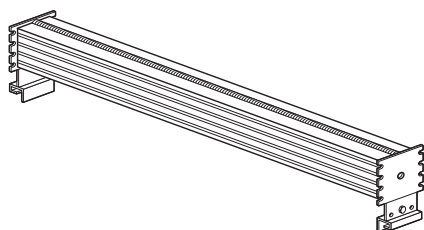
** se sme uporabiti izključno za kompletiranje.

RAZMEJITVENI PREČNIK

debelina 18/10, dobavi se z 2 pritrdilnima profiloma in 2 vijakoma z maticama



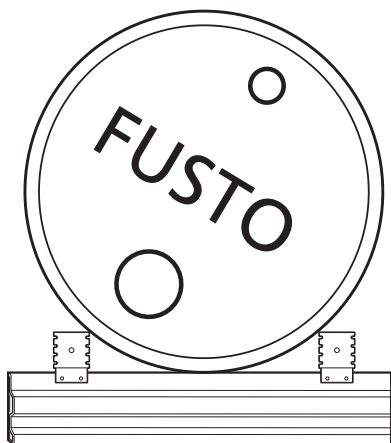
ARTIKEL	DIMENZIJE D x G x V (mm)	NOSILNOST NA PAR (*) (kg)
S6550	800 x 160	1400
S6555	1000 x 160	1330



ZADRŽEVALO SODOV/DVIGNJEN RAZMEJITVENI PREČNIK

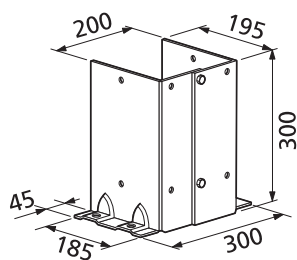
debelina 15/10 se dobavi z 2 pritrdilnima nosilcema, 2 vijakoma z varovalnima maticama in 2 pokrovčkoma

ARTIKEL	DIMENZIJE (mm)
S6560	800
S6565	1000



NOSILNOST ZADRŽEVALA SODOV NA PAR (kg)	NOSILNOST DVIGNJENEGA PREČNIKA NA PAR (kg)
440	1000

Pozor! Notranja razdalja med dvignjenima razmejitvenima prečnikoma mora biti enaka polmeru soda



S6665

NALETNA ZAŠČITA ZA NAVPIČNE NOSILCE

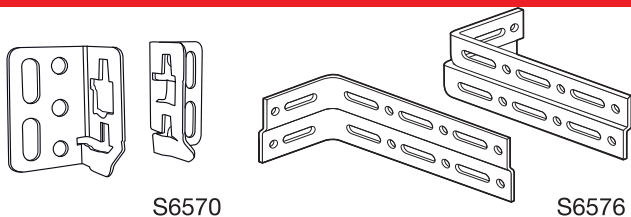
debelina 50/10, narejena iz 2 elementov (desnega in levega) z izvrtinami \varnothing 19 mm, 2 vijakoma z maticama in 4 sidri

ARTIKEL	DIMENZIJE D x G x V (mm)
S6665	300 x 195 x 300

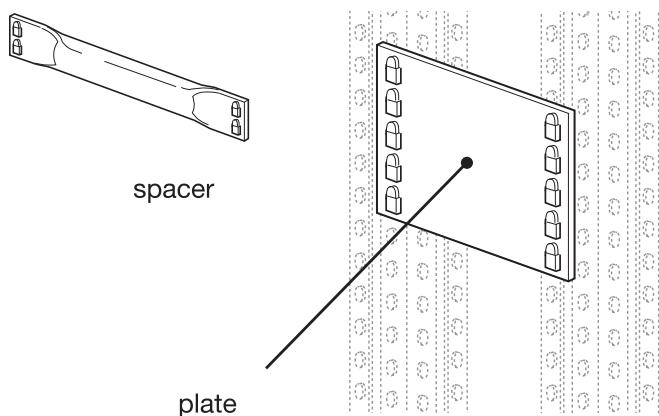
Prvi par vodoravnih nosilcev mora biti nameščen na višini ne manj kot 313 mm od tal

PRITRILNI PROFILI ZA STENSKO MONTAŽO

2 elementa (desni in levi) z izvrtinami \varnothing 8,5 mm, s priborom, sidra niso vključena



ARTIKEL	DEBELINA	DIMENZIJE (mm)
S6570	20/10	0
S6576	25/10	142
S6581	25/10	184
S6586	25/10	od 310 do 393



DISTANČNIKI ZA DVOSTRANSKE REGALE

ARTIKEL	RAZDALJA MED NAVPIČNIMI NOSILCI (mm)
S6685	214 – ploščica *
S6690	300 – cev **
S6695	400 – cev **
S6700	500 – cev **
S6705	600 – cev **

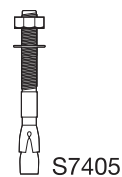
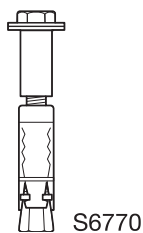
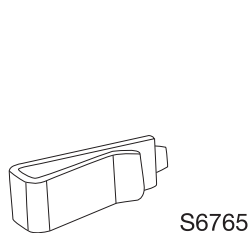
* se uporablja enojna

** se uporablja v paru in v naslednjih količinah:
do 2970 mm višine 1 + 1
od 3499 mm višine do 4491 mm 2 + 2
od 4986 mm višine do 5978 mm 3 + 3



PRIBOR

ARTIKEL	DIMENZIJE (mm)	OPIS
S6927	180 x 78 x 2	Izravnalna ploščica za navpične nosilce s 4 izvrtinami
S6954	325 x 325 višine	Napisna ploščica za paletni regal



NADOMESTNI PRIBOR

ARTIKEL	DIMENZIJE (mm)	OPIS
S6765		dodatni varovalni kavelj za vodoravne nosilce višine 106/140
S6770	\varnothing 18 x 100	dodatno sidro z razpornim vložkom za pritrditve naletne zaščite v tla (vijaki M12)
S7405	\varnothing 11 x 75	dodatno sidro za pritrditve stranic (vijaki M10)

